



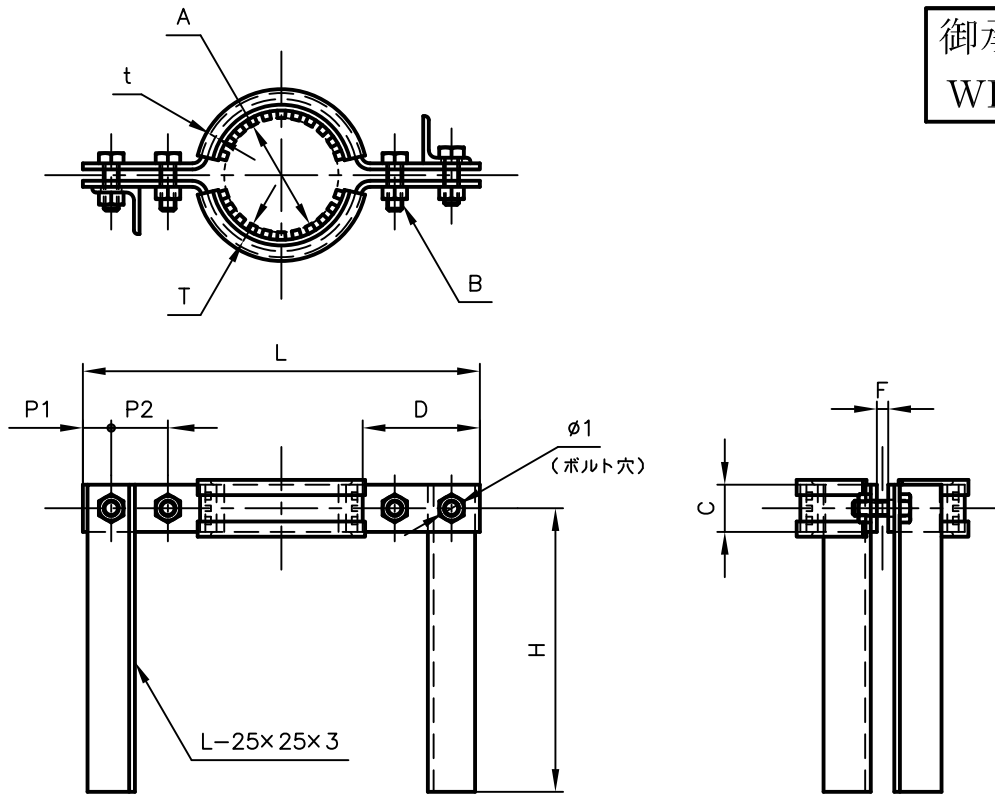
Pipe Hangers & Supports

アカギのバンド

アカギ式

配管支持金具

御承認願図
WEB図面



サイズ	A	B	C	D	F	L	P1	P2	T	t	φ1	H
15A	φ21.7	M8×25L	25	60	6.0	166	15	30	10	3.2	φ9.0	150
20A	φ27.2	〃	〃	〃	〃	172	〃	〃	〃	〃		
25A	φ34.0	〃	〃	〃	〃	179	〃	〃	〃	〃		
32A	φ42.7	〃	〃	〃	〃	188	〃	〃	〃	〃	200	
40A	φ48.6	〃	〃	〃	〃	194	〃	〃	〃	〃		
50A	φ60.5	M8×25L	25	60	6.0	206	15	30	10	3.2	φ9.0	250
65A	φ76.3	M8×30L	〃	〃	8.0	225	〃	〃	〃	4.5		
80A	φ89.1	〃	〃	〃	〃	238	〃	〃	〃	〃		
100A	φ114.3	〃	〃	〃	〃	263	〃	〃	〃	〃	300	

No,1		No,2		No,3	
No,4		No,5		No,6	
品番 (No. OF PART) A10418		図面番号 (DRAWING No.) SAWA-5936-1			三角法 3RD ANGLE PROJECTION
品名 (NAME OF PART) 防振床バンド足付(はめ込み型ゴム)		Aタイプ足 サイズ 15A~100A			尺度 (SCALE) 1:4(図は50A×150H)
材料 (MATERIAL)	バンド=SPHC	製図 (DWG)	検図 (CHECKED)	承認図 (MGR)	作成年月日 (PREAED) 平成30年2月27日
足=SS400	ゴム=CR				
表面処理 (FACE OF CORT)	バンド=電気亜鉛めっき				
足=電気亜鉛めっき	ゴム=なし				 配管支持金具の 株式会社 アカギ