



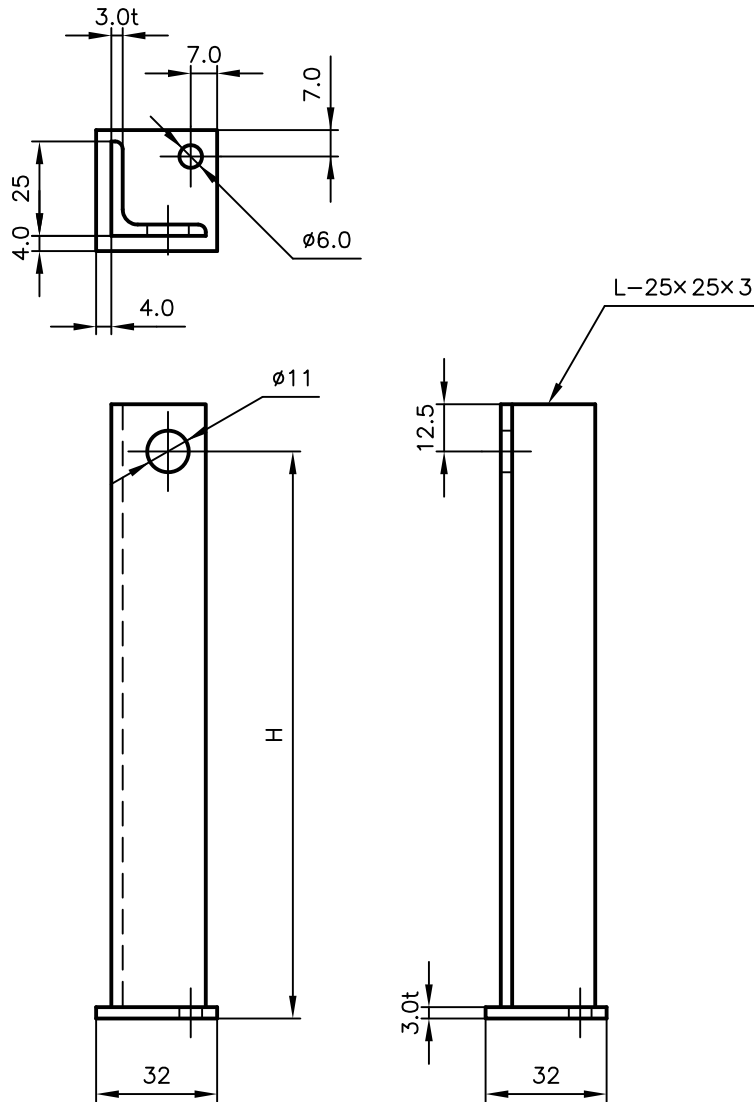
Pipe Hangers & Supports

アカギのバンド

アカギ式

配管支持金具

御承認願図
WEB図面



H (参考寸法) = 150、200、250、300

No,1	No,2	No,3
No,4	No,5	No,6
品番 (No. OF PART) A10415	図面番号 (DRAWING No.) SAWA-809-2	三角法 3RD ANGLE PROJECTION
品名 (NAME OF PART) 床バンド用足 (受注製作品)	Bタイプ サイズ 150H~300H	尺度 (SCALE) 1:2 (図は150H)
材料 (MATERIAL) SS400	製図 (DWG)	検図 (CHECKED)
表面処理 (FACE OF CORT) 電気亜鉛めっき仕上げ	承認図 (MGR)	作成年月日 (PREAED) 平成14年5月2日
		配管支持金具の 株式会社 アカギ