



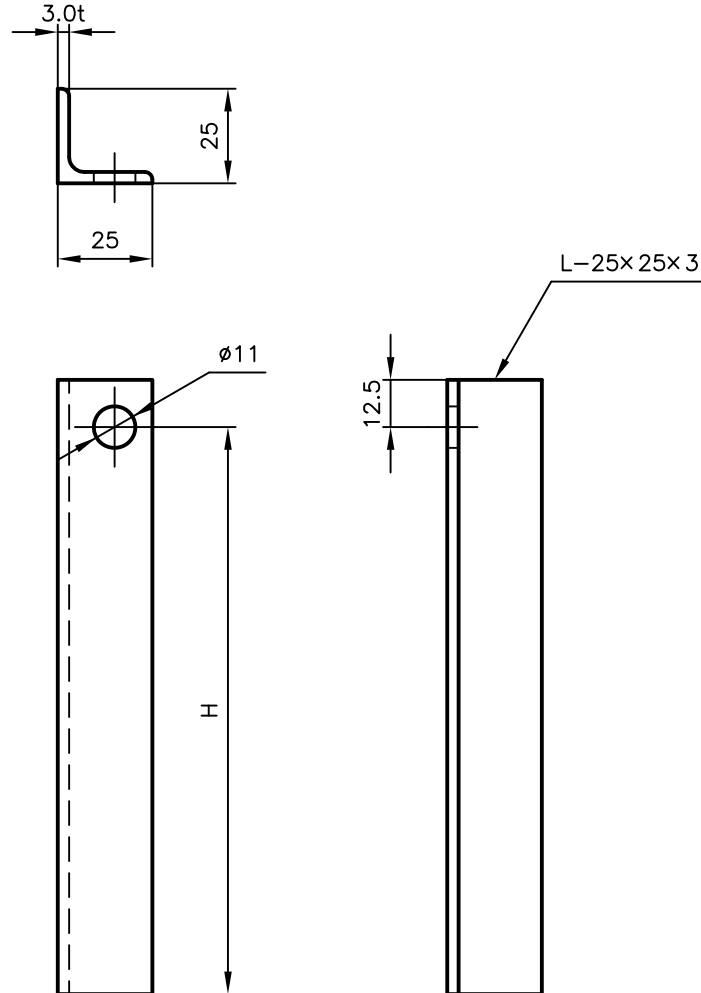
Pipe Hangers & Supports

アカギのバンド

アカギ式

配管支持金具

御承認願図
WEB図面



H(参考寸法) = 150、200、250、300

No,1		No,2		No,3	
No,4		No,5		No,6	
品番 (No. OF PART) A10415		図面番号 (DRAWING No.) SAWA-809-1		三角法 3RD ANGLE PROJECTION	
品名 (NAME OF PART) 床バンド用足(受注製作品)		Aタイプ サイズ 150H~300H		尺度 (SCALE) 1:2(図は150H)	
材料 (MATERIAL) SS400		製図 (DWG)	検図 (CHECKED)	承認図 (MGR)	作成年月日 (PREAED) 平成14年5月2日
表面処理 (FACE OF CORT) 電気亜鉛めっき仕上げ					 配管支持金具の 株式会社 アカギ