



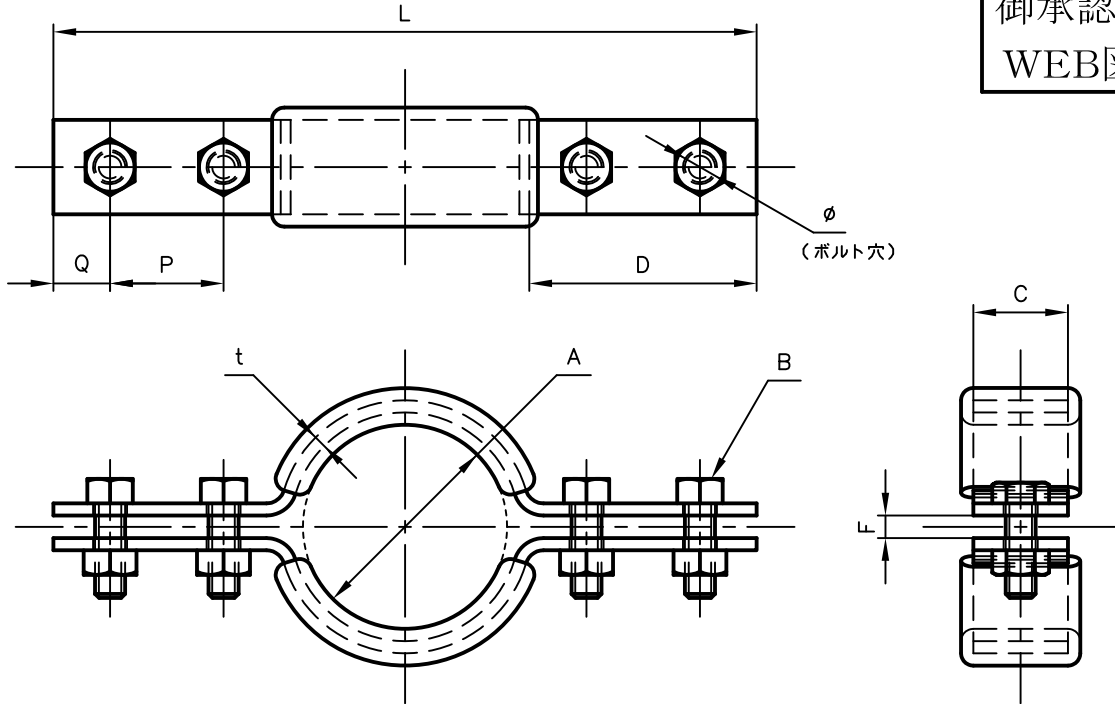
Pipe Hangers & Supports

アカギのバンド

アカギ式

配管支持金具

御承認願図
WEB図面



サイズ	A	B	C	D	F	L	P	Q	t	φ
15A	φ15.88	M8x 25L	25	60	6.0	146	30	15	3.2	φ9.0
20A	φ22.22	〃	〃	〃	〃	152	〃	〃	〃	〃
25A	φ28.58	〃	〃	〃	〃	159	〃	〃	〃	〃
32A	φ34.92	〃	〃	〃	〃	168	〃	〃	〃	〃
40A	φ41.28	〃	〃	〃	〃	174	〃	〃	〃	〃
50A	φ53.98	M8x 25L	25	60	6.0	186	30	15	3.2	φ9.0
65A	φ66.68	M8x 30L	〃	〃	8.0	204	〃	〃	4.5	〃
80A	φ79.38	〃	〃	〃	〃	217	〃	〃	〃	〃
100A	φ104.78	〃	〃	〃	〃	243	〃	〃	〃	〃
125A	φ130.18	M10x 30L	32	100	10	348	55	28	〃	φ11
150A	φ155.58	M10x 30L	32	100	10	374	55	28	4.5	φ11

No.1		No.2		No.3	
No.4		No.5		No.6	
品番 (No. OF PART) A10411		図面番号 (DRAWING No.) SAWA-2774-1		三角法 3RD ANGLE PROJECTION	
品名 (NAME OF PART) デブ鋼管用床バンド (軟質塩ビ被覆タイプ)		サイズ 15A~150A		尺度 (SCALE) 1:2 (図は50A)	
材料 (MATERIAL) バンド=SPHC、デブ=軟質塩化ビニール		製図 (DWG)	検図 (CHECKED)	承認図 (MGR)	作成年月日 (PREAED) 平成15年1月14日
表面処理 (FACE OF CORT) 電気亜鉛めっき仕上げ					 配管支持金具の 株式会社 アカギ