



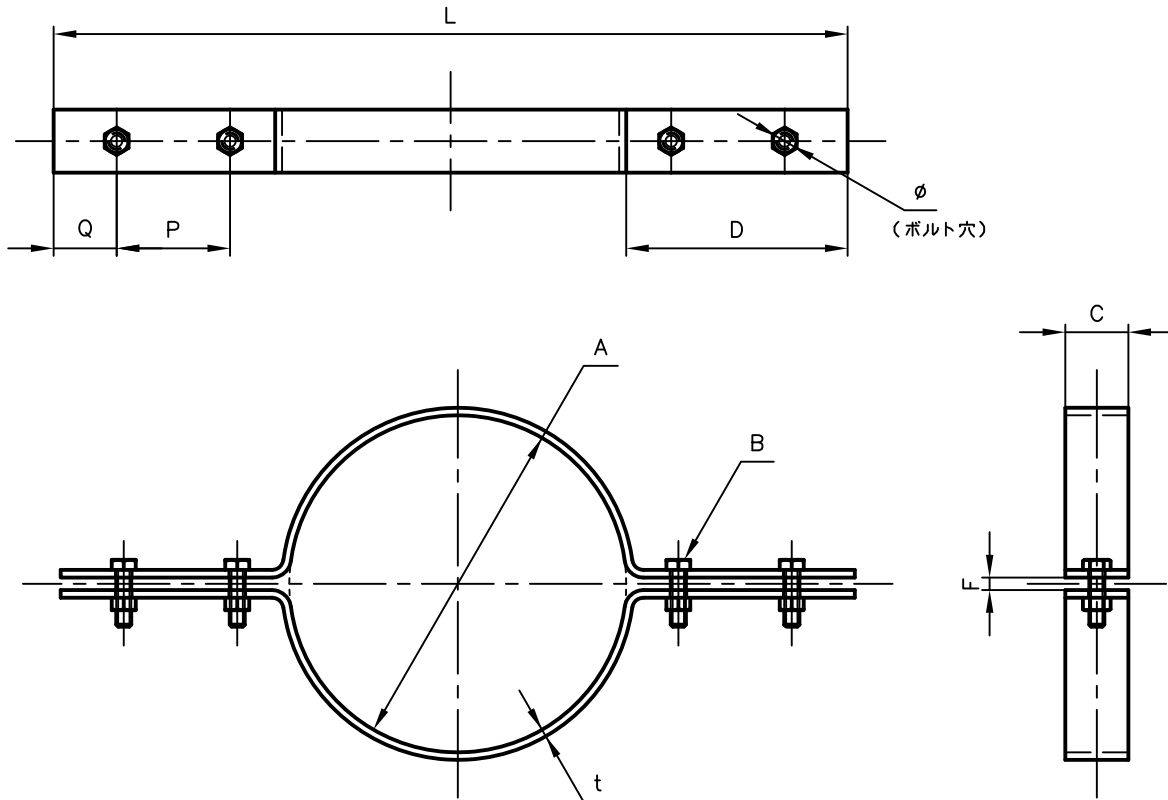
# Pipe Hangers & Supports

アカギのバンド

アカギ式

配管支持金具

御承認願図  
WEB図面



サイズ	A	B	C	D	F	L	P	Q	t	φ
200A	φ216.3	M12×35L	38	150	10	525	65	50	6.0	φ14
250A	φ267.4	M12×45L	50	180	10	630	90	50	6.0	φ14
300A	φ318.5	M12×45L	50	200	10	731	100	50	6.0	φ14

No.1	No.2		No.3
No.4	No.5		No.6
品番 (No. OF PART) A10408	図面番号 (DRAWING No.) SAWA-312-2		三角法 3RD ANGLE PROJECTION
品名 (NAME OF PART) 床バンド	サイズ 200A~300A		尺度 (SCALE) 1:6 (図は250A)
材料 (MATERIAL) SPHC	製図 (DWG)	検図 (CHECKED)	承認図 (MGR)
表面処理 (FACE OF CORT) 電気亜鉛めっき仕上げ			作成年月日 (PREAED) 平成14年1月10日
			 配管支持金具の <b>株式会社 アカギ</b>