



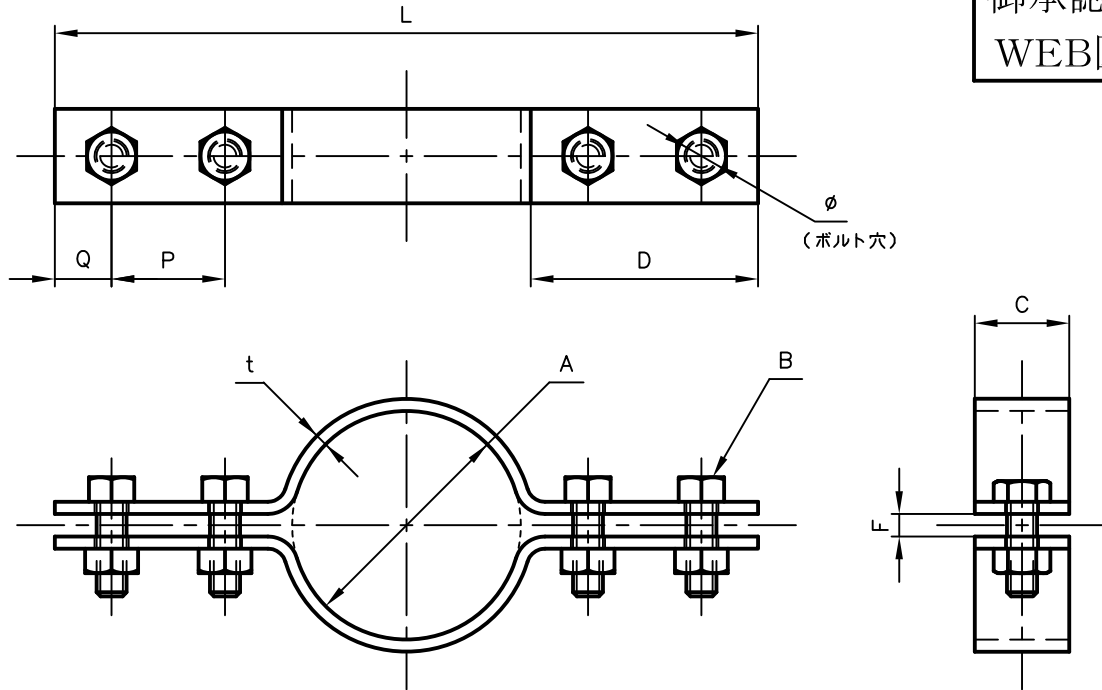
Pipe Hangers & Supports

アカギのバンド

アカギ式

配管支持金具

御承認願図
WEB図面



サイズ	A	B	C	D	F	L	P	Q	t	ϕ
15A	$\phi 21.7$	M8×25L	25	60	6.0	146	30	15	3.2	$\phi 9.0$
20A	$\phi 27.2$	〃	〃	〃	〃	152	〃	〃	〃	〃
25A	$\phi 34.0$	〃	〃	〃	〃	159	〃	〃	〃	〃
32A	$\phi 42.7$	〃	〃	〃	〃	168	〃	〃	〃	〃
40A	$\phi 48.6$	〃	〃	〃	〃	174	〃	〃	〃	〃
50A	$\phi 60.5$	M8×25L	25	60	6.0	186	30	15	3.2	$\phi 9.0$
65A	$\phi 76.3$	M8×30L	〃	〃	8.0	204	〃	〃	4.5	〃
80A	$\phi 89.1$	〃	〃	〃	〃	217	〃	〃	〃	〃
100A	$\phi 114.3$	〃	〃	〃	〃	243	〃	〃	〃	〃
125A	$\phi 139.8$	M10×30L	32	100	10	348	55	28	〃	$\phi 11$
150A	$\phi 165.2$	M10×30L	32	100	10	374	55	28	4.5	$\phi 11$

No,1	No,2	No,3
No,4	No,5	No,6
品番 (No. OF PART) A10408	図面番号 (DRAWING No.) SAWA-312-1	三角法 3RD ANGLE PROJECTION
品名 (NAME OF PART) 床バンド	サイズ 15A~150A	尺度 (SCALE) 1:2(図は50A)
材料 (MATERIAL) SPHC	製図 (DWG)	検図 (CHECKED)
表面処理 (FACE OF CORT) 電気亜鉛めっき仕上げ	承認図 (MGR)	作成年月日 (PREAED) 平成14年1月10日
		配管支持金具の 株式会社 アカギ