



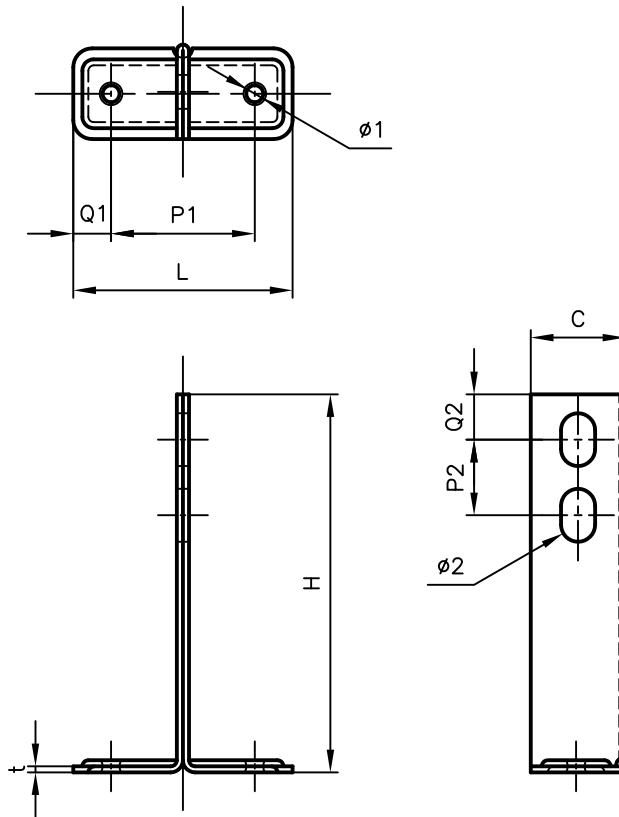
Pipe Hangers & Supports

アカギのバンド

アカギ式

配管支持金具

御承認願図
WEB図面



サイズ	C	H	L	P1	Q1	ø1	P2	Q2	ø2	t
50H	25	50	58	38	10	ø4.5	20	12	ø9.0×14	1.6
60H	〃	60	〃	〃	〃	〃	〃	〃	〃	〃
70H	〃	70	〃	〃	〃	〃	〃	〃	〃	〃
80H	〃	80	〃	〃	〃	〃	〃	〃	〃	〃
100H	〃	100	〃	〃	〃	〃	〃	〃	〃	〃
120H	25	120	58	38	10	ø4.5	20	12	ø9.0×14	1.6
150H	〃	150	〃	〃	〃	〃	〃	〃	〃	〃
200H	〃	200	〃	〃	〃	〃	〃	〃	〃	〃

No.1	No.2		No.3
No.4	No.5		No.6
品番 (No. OF PART) A11214	図面番号 (DRAWING No.) SAWA-2009-1		三角法 3RD ANGLE PROJECTION
品名 (NAME OF PART) どぶめつきT足	サイズ 50H~200H		尺度 (SCALE) 1:2(図は100H)
材料 (MATERIAL) SPHC	製図 (DWG)	検図 (CHECKED)	承認図 (MGR)
表面処理 (FACE OF CORT) 溶融亜鉛めっき仕上げ			作成年月日 (PREAED) 令和元年8月31日
			 配管支持金具の 株式会社 アカギ