



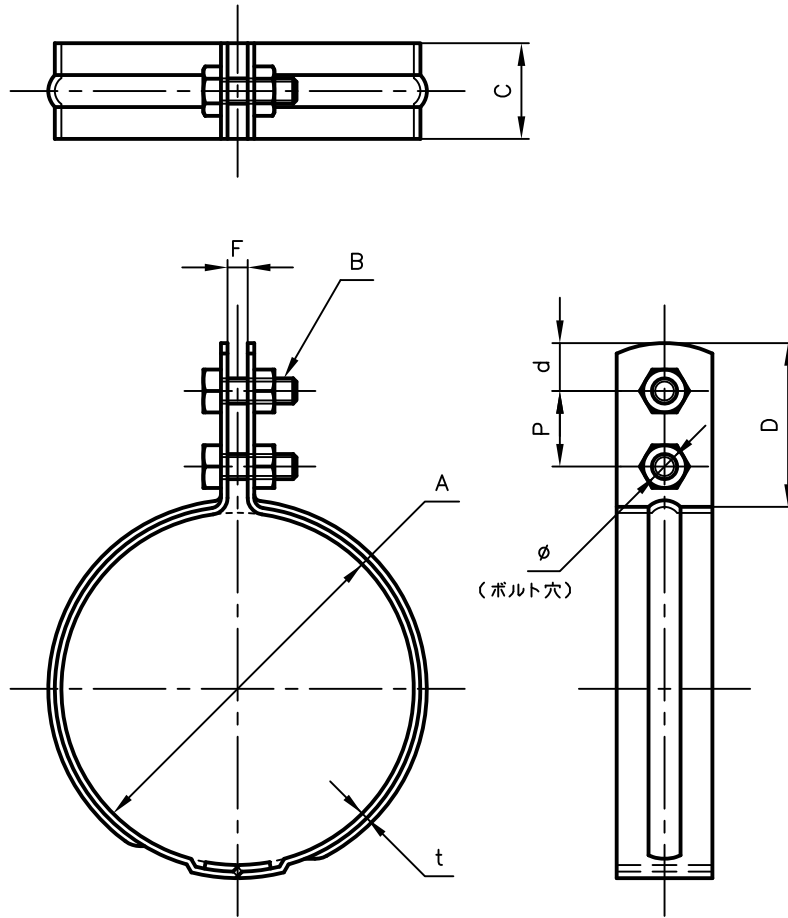
Pipe Hangers & Supports

アカギのバンド

アカギ式

配管支持金具

御承認願図
WEB図面



サイズ	A	B	C	D	d	F	P	t	φ
125A	φ139.8	M10×30L	38	65	19	8.0	30	2.6	φ10
150A	φ165.2	M12×45L	50	70	20	8.0	33	3.2	φ14
200A	φ216.3	M12×45L	50	70	20	8.0	33	3.2	φ14

No.1	No.2		No.3
No.4	No.5		No.6
品番 (No. OF PART) A11212	図面番号 (DRAWING No.) SAWA-297-2		三角法 3RD ANGLE PROJECTION
品名 (NAME OF PART) どぶめっき組式立バンド	サイズ 125A~200A		尺度 (SCALE) 1:3 (図は125A)
材料 (MATERIAL) SPHC	製図 (DWG)	検図 (CHECKED)	承認図 (MGR)
表面処理 (FACE OF CORT) 溶融亜鉛めっき仕上げ			作成年月日 (PREAED) 平成15年1月6日
			 配管支持金具の 株式会社 アカギ