



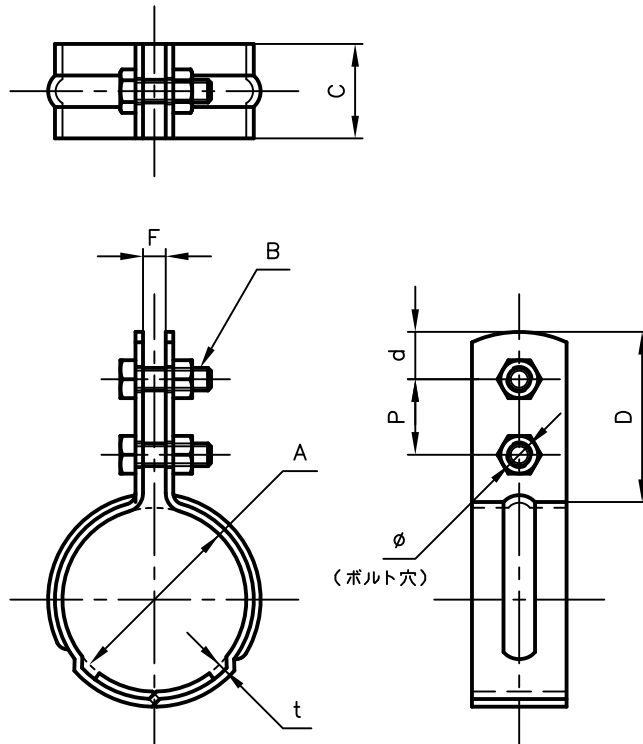
Pipe Hangers & Supports

アカギのバンド

アカギ式

配管支持金具

御承認願図
WEB図面



サイズ	A	B	C	D	d	F	P	t	φ
15A	φ21.7	M6×20L	25	45	12.5	6.0	20	1.2	φ7.0
20A	φ27.2	〃	〃	〃	〃	〃	〃	〃	〃
25A	φ34.0	〃	〃	〃	〃	〃	〃	〃	〃
32A	φ42.7	〃	〃	〃	〃	〃	〃	2.0	〃
40A	φ48.6	〃	〃	〃	〃	〃	〃	〃	〃
50A	φ60.5	M6×20L	25	45	12.5	6.0	20	2.0	φ7.0
65A	φ76.3	M8×25L	32	〃	〃	〃	〃	2.6	φ10
80A	φ89.1	〃	〃	〃	〃	〃	〃	〃	〃
100A	φ114.3	〃	〃	〃	〃	〃	〃	〃	〃

No.1	No.2		No.3
No.4	No.5		No.6
品番 (No. OF PART) A11212	図面番号 (DRAWING No.) SAWA-297-1		三角法 3RD ANGLE PROJECTION
品名 (NAME OF PART) どぶめつき組式立バンド	サイズ 15A~100A		尺度 (SCALE) 1:2(図は40A)
材料 (MATERIAL) ・SPCC (15A~25A) ・SPHC (32A~100A)	製図 (DWG)	検図 (CHECKED)	承認図 (MGR)
表面処理 (FACE OF CORT) 溶融亜鉛めつき仕上げ			作成年月日 (PREAED) 平成15年1月6日
			 配管支持金具の 株式会社 アカギ