



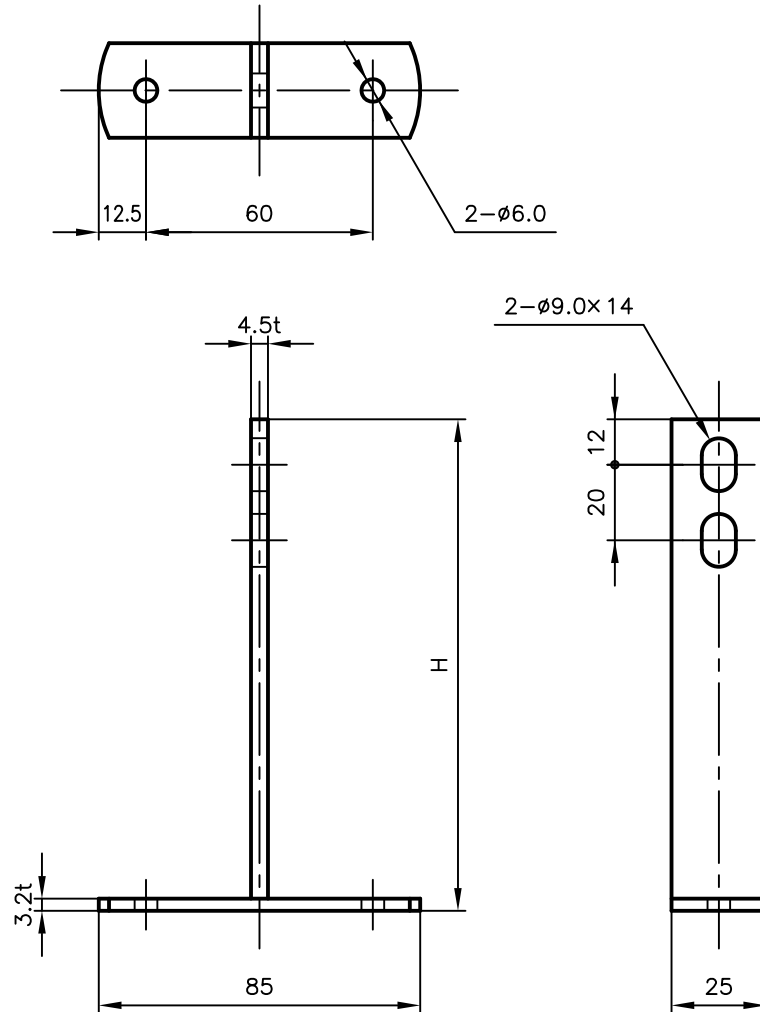
# Pipe Hangers & Supports

アカギのバンド

アカギ式

配管支持金具

御承認願図  
WEB図面



H=100、105、110、115、120、125、130、135、140、145  
150、155、160、165、170、175、180、185、190、195

No.1	No.2		No.3
No.4	No.5		No.6
品番 (No. OF PART) A10405	図面番号 (DRAWING No.) SAWA-1616-3-2		三角法 3RD ANGLE PROJECTION
品名 (NAME OF PART) どぶめつき溶接T足	サイズ 100H~195H		尺度 (SCALE) 1:2(図は130H)
材料 (MATERIAL) SPHC	製図 (DWG)	検図 (CHECKED)	承認図 (MGR)
表面処理 (FACE OF CORT) 溶融亜鉛めっき仕上げ			作成年月日 (PREAED) 平成13年6月26日
			配管支持金具の 株式会社 アカギ