



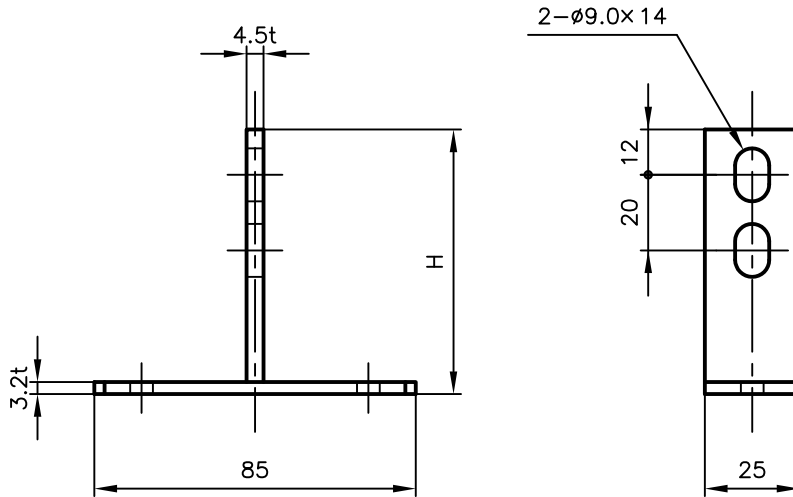
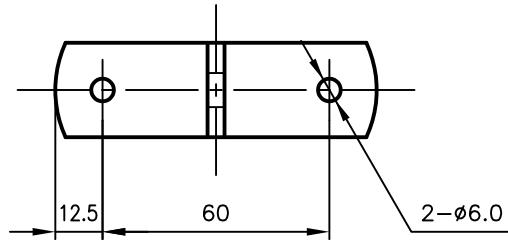
# Pipe Hangers & Supports

アカギのバンド

アカギ式

配管支持金具

御承認願図  
WEB図面



H=50、55、60、65、70、75、80、85、90、95

No,1		No,2		No,3	
No,4		No,5		No,6	
品番 (No. OF PART) A10405	図面番号 (DRAWING No.) SAWA-1616-3-1-1			三角法 3RD ANGLE PROJECTION	
品名 (NAME OF PART) どぶめつき溶接T足	サイズ 50H~95H			尺度 (SCALE) 1:2(図は70H)	
材料 (MATERIAL) SPHC	製図 (DWG)	検図 (CHECKED)	承認図 (MGR)	作成年月日 (PREAED) 令和2年6月26日	
表面処理 (FACE OF CORT) 溶融亜鉛めっき仕上げ				 配管支持金具の 株式会社 アカギ	