



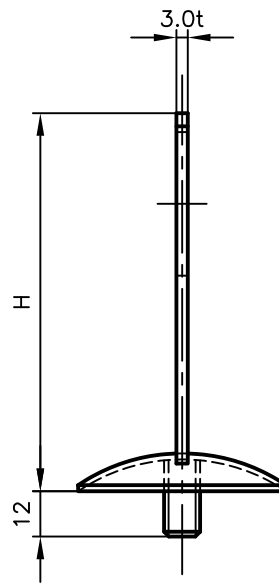
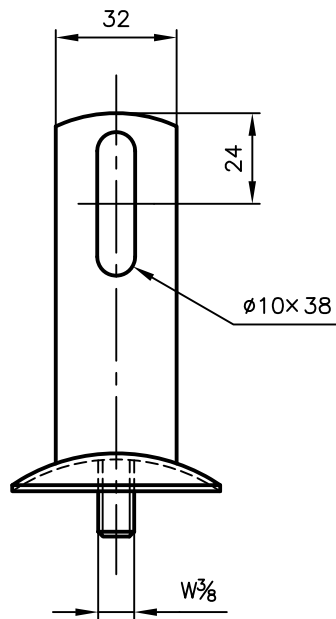
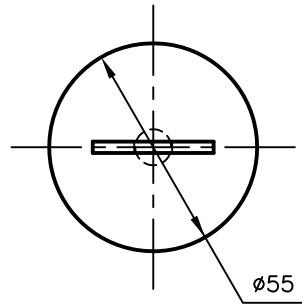
Pipe Hangers & Supports

アカギのバンド

アカギ式

配管支持金具

御承認願図
WEB図面



H=55、60、70、80、100、120、150、200

| | | | | | |
|-------------------------------------|--|-----------------------------------|--------------|-------------------------------|------------------------------|
| No.1 | | No.2 | | No.3 | |
| No.4 | | No.5 | | No.6 | |
| 品番 (No. OF PART) A10396 | | 図面番号 (DRAWING No.) SAWA-2111-2 | | 三角法 3RD ANGLE PROJECTION | |
| 品名 (NAME OF PART) ステン化粧ねじ足(つば付足) | | サイズ 32W×55H~200H | | 尺度 (SCALE) 1:2(図は32W×100H) | |
| 材料 (MATERIAL) SUS304 | | 製図 (DWG) | 検図 (CHECKED) | 承認図 (MGR) | 作成年月日 (PREAED) 平成14年5月22日 |
| 表面処理 (FACE OF CORT) | | | | | 配管支持金具の 株式会社 アカギ |