



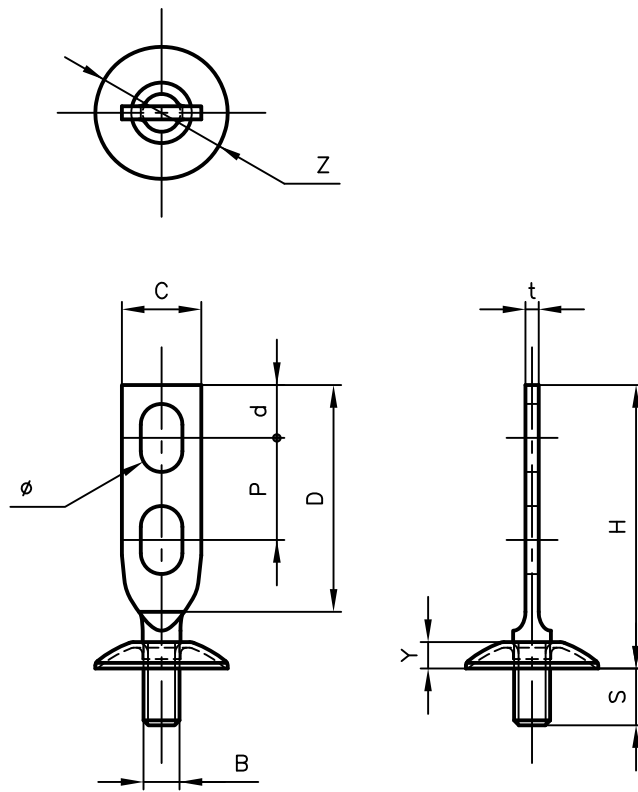
Pipe Hangers & Supports

アカギのバンド


アカギ式

配管支持金具

御承認願図
WEB図面



サイズ	B	C	D	d	H	P	S	t	Y	Z	φ
65H	W ³ / ₈	21	60	14	65	27	15	3.5	7.0	35	φ11×18
75H	〃	〃	〃	〃	75	〃	〃	〃	〃	〃	〃
100H	〃	〃	〃	〃	100	〃	〃	〃	〃	〃	〃
125H	〃	〃	〃	〃	125	〃	〃	〃	〃	〃	〃
150H	〃	〃	〃	〃	150	〃	〃	〃	〃	〃	〃
200H	W ³ / ₈	21	60	14	200	27	15	3.5	7.0	35	φ11×18
250H	〃	〃	〃	〃	250	〃	〃	〃	〃	〃	〃
300H	〃	〃	〃	〃	300	〃	〃	〃	〃	〃	〃

No.1	No.2		No.3
No.4	No.5		No.6
品番 (No. OF PART) A10392	図面番号 (DRAWING No.) SAWA-360-5		三角法 3RD ANGLE PROJECTION
品名 (NAME OF PART) ステン座付羽子板	サイズ 5'~6'用W ³ / ₈ ×65H~300H		尺度 (SCALE) 1:2(図は75H)
材料 (MATERIAL) SUS304	製図 (DWG)	検図 (CHECKED)	承認図 (MGR)
表面処理 (FACE OF CORT)			作成年月日 (PREAED) 平成13年4月27日
			 配管支持金具の 株式会社 アカギ