



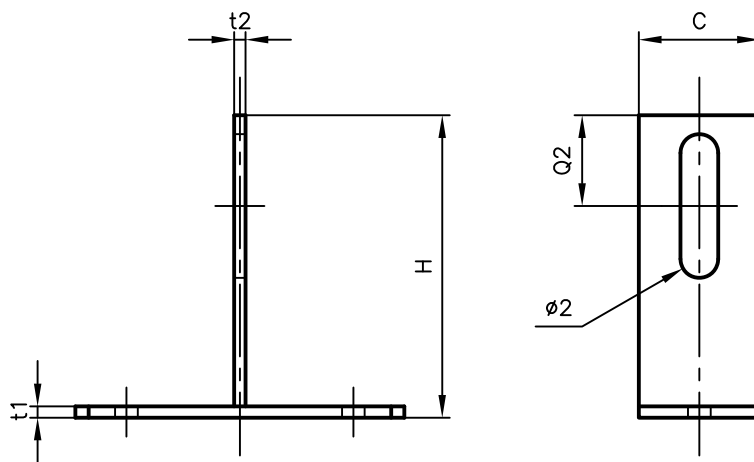
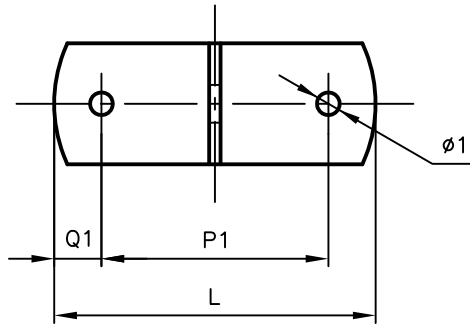
Pipe Hangers & Supports

アカギのバンド

アカギ式

配管支持金具

御承認願図
WEB図面



サイズ	C	H	L	P1	Q1	$\phi 1$	Q2	$\phi 2$	t1	t2
60H	32	60	85	60	12.5	$\phi 6.0$	24	$\phi 10 \times 38$	3.0	3.0
80H	〃	80	〃	〃	〃	〃	〃	〃	〃	〃
100H	〃	100	〃	〃	〃	〃	〃	〃	〃	〃
120H	〃	120	〃	〃	〃	〃	〃	〃	〃	〃
150H	〃	150	〃	〃	〃	〃	〃	〃	〃	〃
200H	32	200	85	60	12.5	$\phi 6.0$	24	$\phi 10 \times 38$	3.0	3.0

No.1	No.2		No.3
No.4	No.5		No.6
品番 (No. OF PART) A10390	図面番号 (DRAWING No.) SAWA-927-2		三角法 3RD ANGLE PROJECTION
品名 (NAME OF PART) ステン長穴溶接T足	32幅 サイズ 60H~200H		尺度 (SCALE) 1:2 (図は80H)
材料 (MATERIAL) SUS 304	製図 (DWG)	検図 (CHECKED)	承認図 (MGR)
表面処理 (FACE OF CORT)			作成年月日 (PREAED) 平成15年1月7日
			 配管支持金具の 株式会社 アカギ