



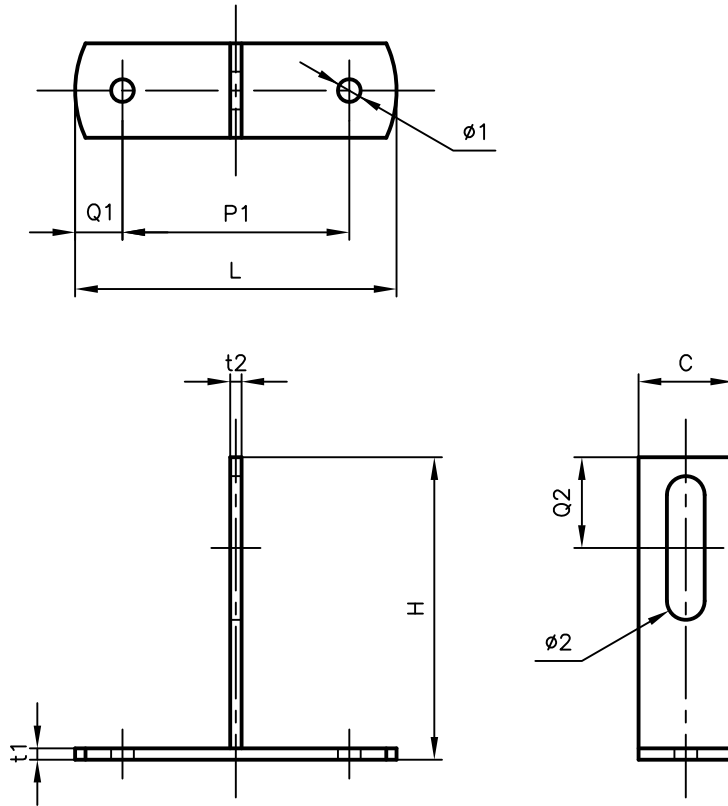
Pipe Hangers & Supports

アカギのバンド

アカギ式

配管支持金具

御承認願図
WEB図面



サイズ	C	H	L	P1	Q1	$\phi 1$	Q2	$\phi 2$	t1	t2
50H	25	50	85	60	12.5	$\phi 6.0$	24	$\phi 10 \times 38$	3.0	3.0
60H	〃	60	〃	〃	〃	〃	〃	〃	〃	〃
80H	〃	80	〃	〃	〃	〃	〃	〃	〃	〃
100H	〃	100	〃	〃	〃	〃	〃	〃	〃	〃
120H	〃	120	〃	〃	〃	〃	〃	〃	〃	〃
150H	25	150	85	60	12.5	$\phi 6.0$	24	$\phi 10 \times 38$	3.0	3.0
200H	〃	200	〃	〃	〃	〃	〃	〃	〃	〃

No.1		No.2		No.3	
No.4		No.5		No.6	
品番 (No. OF PART) A10390		図面番号 (DRAWING No.) SAWA-927-1		三角法 3RD ANGLE PROJECTION	
品名 (NAME OF PART) ステン長穴溶接T足		25幅 サイズ 50H~200H		尺度 (SCALE) 1:2 (図は80H)	
材料 (MATERIAL) SUS 304		製図 (DWG)	検図 (CHECKED)	承認図 (MGR)	作成年月日 (PREAED) 平成15年1月7日
表面処理 (FACE OF CORT)					 配管支持金具の 株式会社 アカギ