



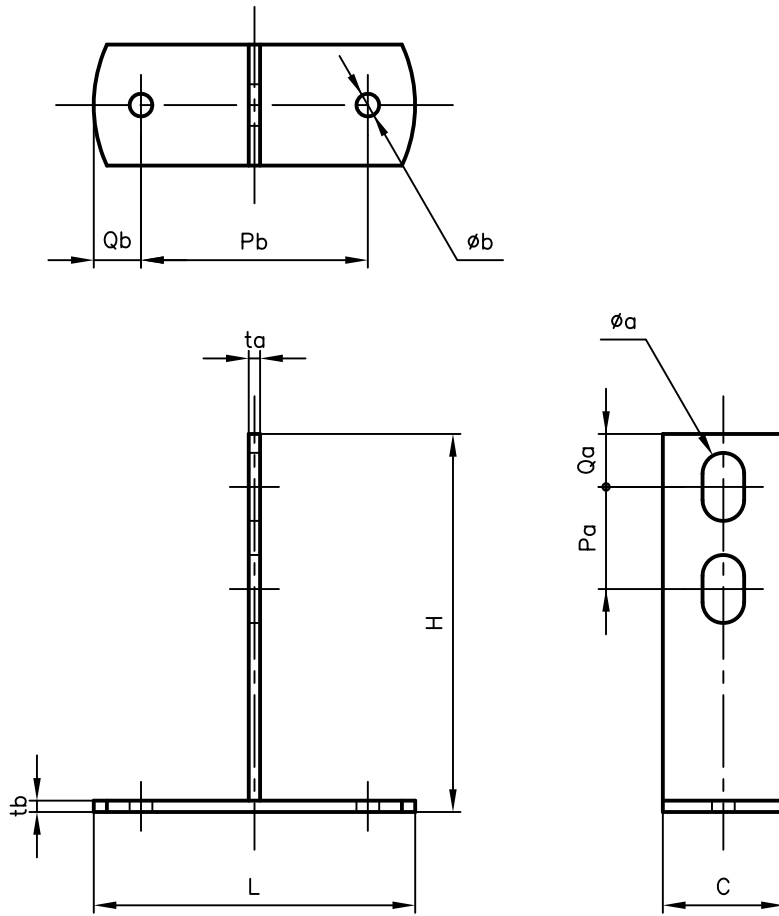
Pipe Hangers & Supports

アカギのバンド

アカギ式

配管支持金具

御承認願図
WEB図面



サイズ	C	H	L	ta	tb	Pa	Qa	ϕa	Pb	Qb	ϕb
60H	32	60	85	3.0	3.0	27	14	$\phi 11 \times 18$	60	12.5	$\phi 6.0$
80H	〃	80	〃	〃	〃	〃	〃	〃	〃	〃	〃
100H	〃	100	〃	〃	〃	〃	〃	〃	〃	〃	〃
120H	〃	120	〃	〃	〃	〃	〃	〃	〃	〃	〃
150H	〃	150	〃	〃	〃	〃	〃	〃	〃	〃	〃
200H	32	200	85	3.0	3.0	27	14	$\phi 11 \times 18$	60	12.5	$\phi 6.0$

No.1		No.2		No.3	
No.4		No.5		No.6	
品番 (No. OF PART) A10388		図面番号 (DRAWING No.) SAWA-926-2		三角法 3RD ANGLE PROJECTION	
品名 (NAME OF PART) ステン溶接T足		サイズ 32W×60H~200H		尺度 (SCALE) 1:2(図は100H)	
材料 (MATERIAL) SUS304		製図 (DWG)	検図 (CHECKED)	承認図 (MGR)	作成年月日 (PREAED) 平成13年11月17日
表面処理 (FACE OF CORT)					配管支持金具の 株式会社 アカギ