



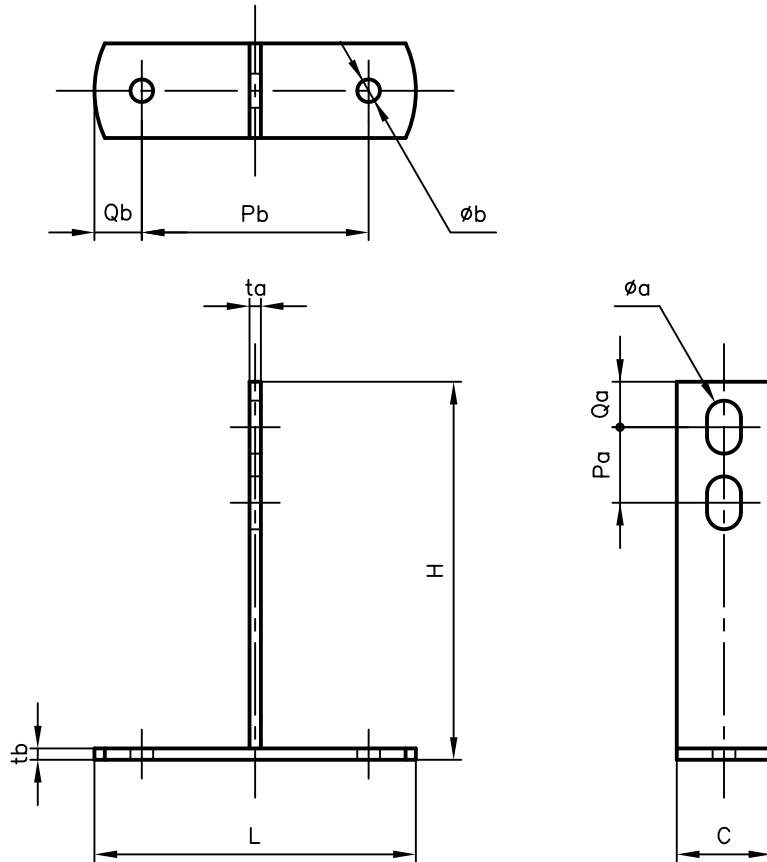
Pipe Hangers & Supports

アカギのバンド


アカギ式

配管支持金具

御承認願図
WEB図面



サイズ	C	H	L	ta	tb	Pa	Qa	φa	Pb	Qb	φb
50H	25	50	85	3.0	3.0	20	12	φ9.0×14	60	12.5	φ6.0
60H	〃	60	〃	〃	〃	〃	〃	〃	〃	〃	〃
80H	〃	80	〃	〃	〃	〃	〃	〃	〃	〃	〃
100H	〃	100	〃	〃	〃	〃	〃	〃	〃	〃	〃
120H	〃	120	〃	〃	〃	〃	〃	〃	〃	〃	〃
150H	25	150	85	3.0	3.0	20	12	φ9.0×14	60	12.5	φ6.0
200H	〃	200	〃	〃	〃	〃	〃	〃	〃	〃	〃

No.1		No.2		No.3	
No.4		No.5		No.6	
品番 (No. OF PART) A10388		図面番号 (DRAWING No.) SAWA-926-1		三角法 3RD ANGLE PROJECTION	
品名 (NAME OF PART) ステン溶接T足		サイズ 25W×50H~200H		尺度 (SCALE) 1:2(図は100H)	
材料 (MATERIAL) SUS304		製図 (DWG)	検図 (CHECKED)	承認図 (MGR)	作成年月日 (PREAED) 平成13年11月17日
表面処理 (FACE OF CORT)					 配管支持金具の 株式会社 アカギ