



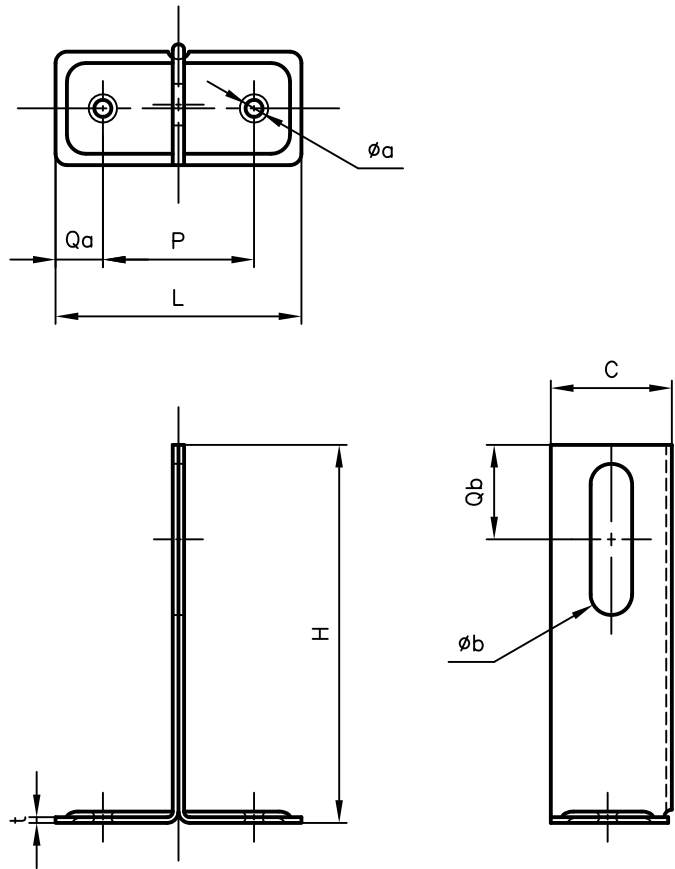
Pipe Hangers & Supports

アカギのバンド

アカギ式

配管支持金具

御承認願図
WEB図面



サイズ	C	H	L	P	Qa	ϕa	Qb	ϕb	t
60H	32	60	65	40	12.5	$\phi 4.5$	25	$\phi 11 \times 40$	1.5
80H	〃	80	〃	〃	〃	〃	〃	〃	〃
100H	〃	100	〃	〃	〃	〃	〃	〃	〃
120H	〃	120	〃	〃	〃	〃	〃	〃	〃
150H	〃	150	〃	〃	〃	〃	〃	〃	〃
200H	32	200	65	40	12.5	$\phi 4.5$	25	$\phi 11 \times 40$	1.5

No.1	No.2		No.3
No.4	No.5		No.6
品番 (No. OF PART) A10387	図面番号 (DRAWING No.) SAWA-329-2		三角法 3RD ANGLE PROJECTION
品名 (NAME OF PART) ステンツ穴T足	サイズ 32W×60H~200H		尺度 (SCALE) 1:2(図は100H)
材料 (MATERIAL) SUS304	製図 (DWG)	検図 (CHECKED)	承認図 (MGR)
表面処理 (FACE OF CORT)			作成年月日 (PREAED) 平成15年1月6日
			配管支持金具の 株式会社 アカギ