



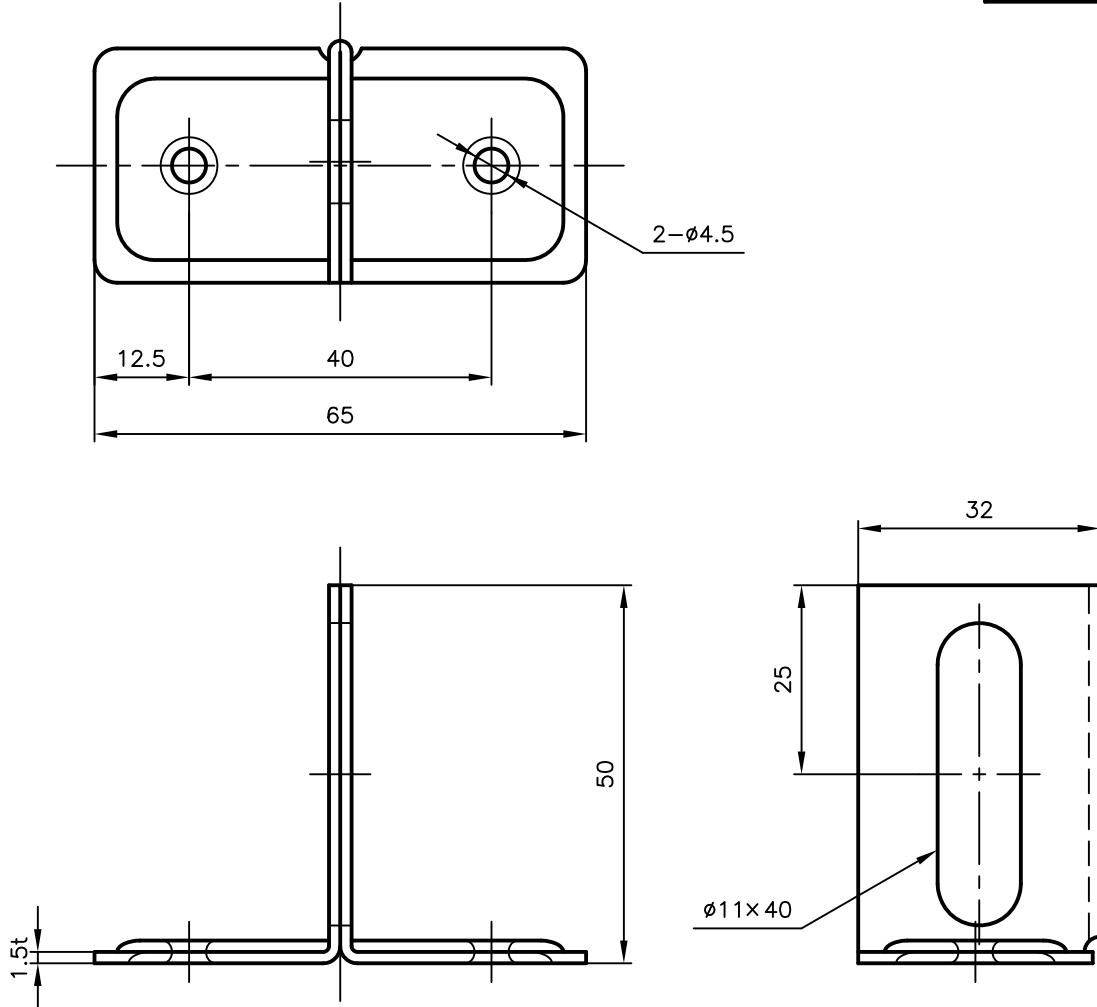
Pipe Hangers & Supports

アカギのバンド

アカギ式

配管支持金具

御承認願図
WEB図面



No,1		No,2		No,3	
No,4		No,5		No,6	
品番 (No. OF PART) A10387	図面番号 (DRAWING No.) SAWA-2124			三角法 3RD ANGLE PROJECTION	
品名 (NAME OF PART) ステンツ穴T足	サイズ 32W×50H			尺度 (SCALE) 1:1	
材料 (MATERIAL) SUS304	製図 (DWG)	検図 (CHECKED)	承認図 (MGR)	作成年月日 (PREAED) 平成14年5月30日	
表面処理 (FACE OF CORT)				配管支持金具の 株式会社 アカギ	