



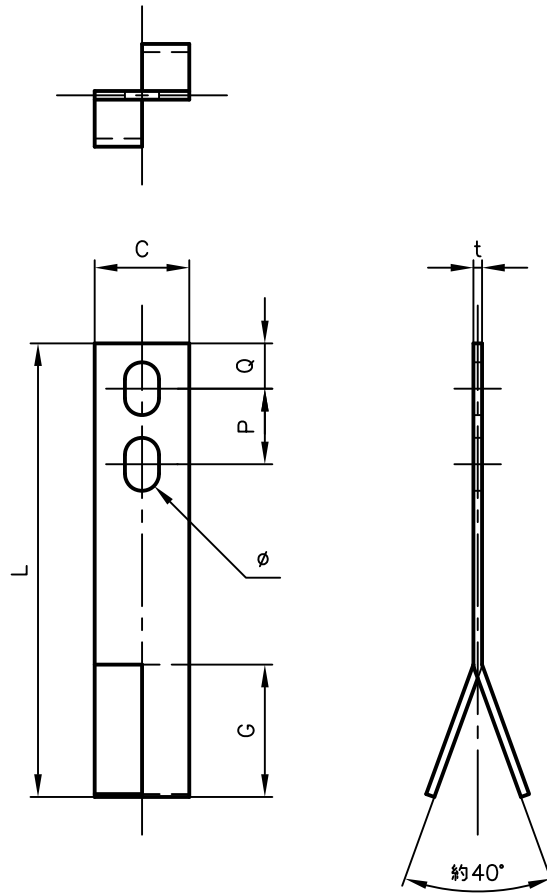
Pipe Hangers & Supports

アカギのバンド

アカギ式

配管支持金具

御承認願図
WEB図面



サイズ	C	G	L	P	Q	t	φ
100L	25	35	100	20	12	2.3	φ9.0×14
120L	〃	〃	120	〃	〃	〃	〃
150L	〃	〃	150	〃	〃	〃	〃
200L	〃	〃	200	〃	〃	〃	〃
300L	〃	〃	300	〃	〃	〃	〃

No.1	No.2		No.3
No.4	No.5		No.6
品番 (No. OF PART) A10381	図面番号 (DRAWING No.) SAWA-161-1		三角法 3RD ANGLE PROJECTION
品名 (NAME OF PART) 割足	サイズ 25幅×100L~300L		尺度 (SCALE) 1:2(図は120L)
材料 (MATERIAL) SPHC	製図 (DWG)	検図 (CHECKED)	承認図 (MGR)
表面処理 (FACE OF CORT) 電気亜鉛めっき仕上げ			作成年月日 (PREAED) 平成15年1月9日
			配管支持金具の 株式会社 アカギ