



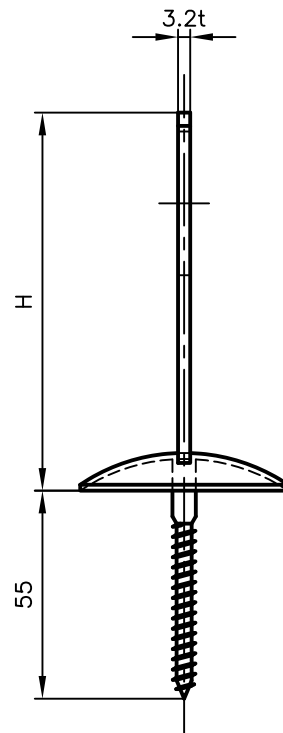
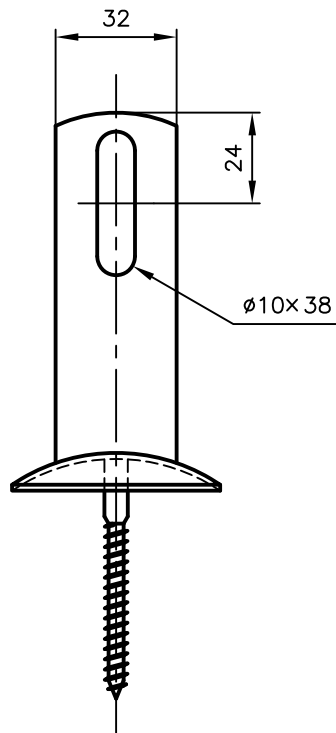
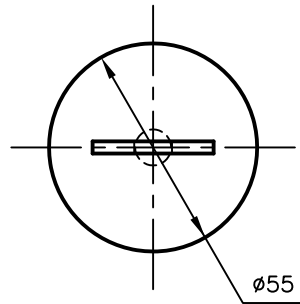
# Pipe Hangers & Supports

アカギのバンド

アカギ式

配管支持金具

御承認願図  
WEB図面



H=55、60、70、80、100、120、150、200

No,1	No,2		No,3
No,4	No,5		No,6
品番 (No. OF PART) A10380	図面番号 (DRAWING No.) SAWA-2472-2		三角法 3RD ANGLE PROJECTION
品名 (NAME OF PART) 化粧木ねじ	サイズ 32W×55H~200H		尺度 (SCALE) 1:2 (図は32W×100H)
材料 (MATERIAL) SPHC	製図 (DWG)	検図 (CHECKED)	承認図 (MGR)
表面処理 (FACE OF CORT) 電気亜鉛めっき仕上げ			作成年月日 (PREAED) 平成15年1月10日
			配管支持金具の 株式会社 アカギ