



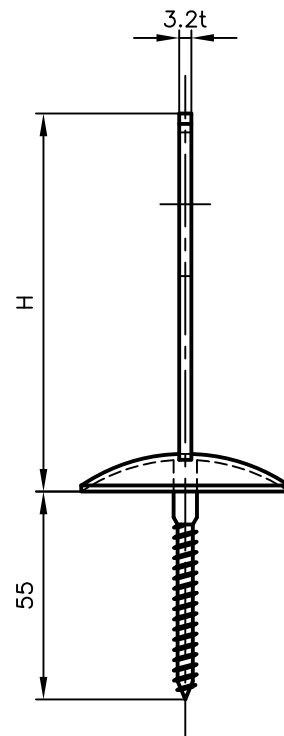
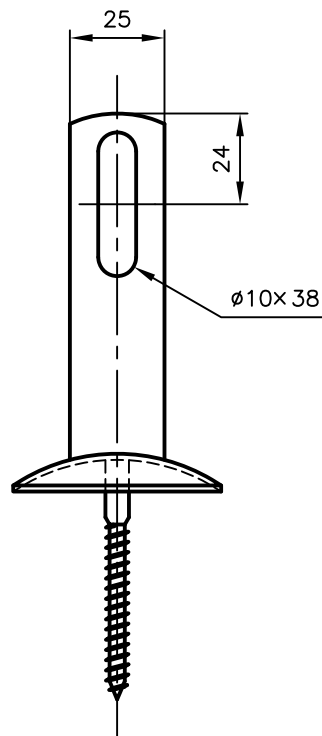
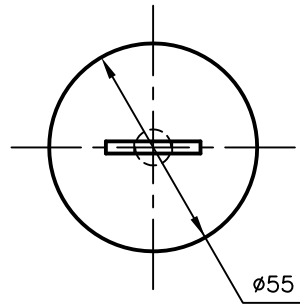
# Pipe Hangers & Supports

アカギのバンド

アカギ式

配管支持金具

御承認願図  
WEB図面



H=55、60、70、80、100、120、150、200

|                                   |  |                                   |              |                                |  |
|-----------------------------------|--|-----------------------------------|--------------|--------------------------------|--|
| No,1                              |  | No,2                              |              | No,3                           |  |
| No,4                              |  | No,5                              |              | No,6                           |  |
| 品番 (No. OF PART)<br>A10380        |  | 図面番号 (DRAWING No.)<br>SAWA-2472-1 |              | 三角法 3RD ANGLE<br>PROJECTION    |  |
| 品名 (NAME OF PART)<br>化粧木ねじ        |  | サイズ 25W×55H~200H                  |              | 尺度 (SCALE)<br>1:2 (図は25W×100H) |  |
| 材料 (MATERIAL)<br>SPHC             |  | 製図 (DWG)                          | 検図 (CHECKED) | 承認図 (MGR)                      | 作成年月日 (PREAED)<br>平成15年1月10日   |
| 表面処理 (FACE OF CORT)<br>電気亜鉛めっき仕上げ |  |                                   |              |                                |  配管支持金具の<br><b>株式会社 アカギ</b> |