



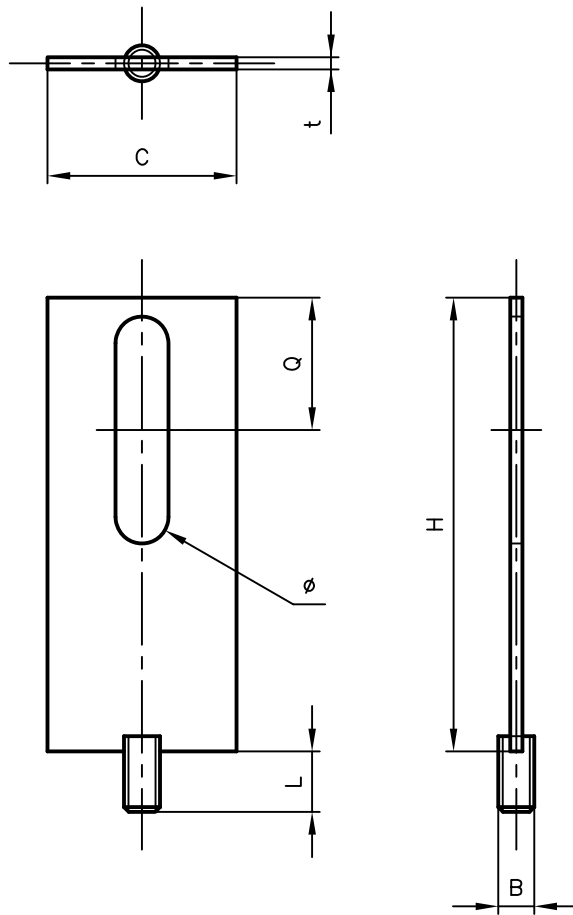
Pipe Hangers & Supports

アカギのバンド

アカギ式

配管支持金具

御承認願図
WEB図面



サイズ	B	C	H	L	Q	φ	t
80H	W ³ / ₈	50	80	16	35	φ14×60	3.2
100H	〃	〃	100	〃	〃	〃	〃
120H	〃	〃	120	〃	〃	〃	〃
150H	〃	〃	150	〃	〃	〃	〃
200H	〃	〃	200	〃	〃	〃	〃

No,1	No,2		No,3
No,4	No,5		No,6
品番 (No. OF PART) A10376	図面番号 (DRAWING No.) SAWA-249-4		三角法 3RD ANGLE PROJECTION
品名 (NAME OF PART) 長穴溶接ねじ足	50幅 サイズ 80H~200H		尺度 (SCALE) 1:2 (図は120H)
材料 (MATERIAL) SPHC	製図 (DWG)	検図 (CHECKED)	承認図 (MGR)
表面処理 (FACE OF CORT) 電気亜鉛めっき仕上げ			作成年月日 (PREAED) 平成15年1月8日
			配管支持金具の 株式会社 アカギ