



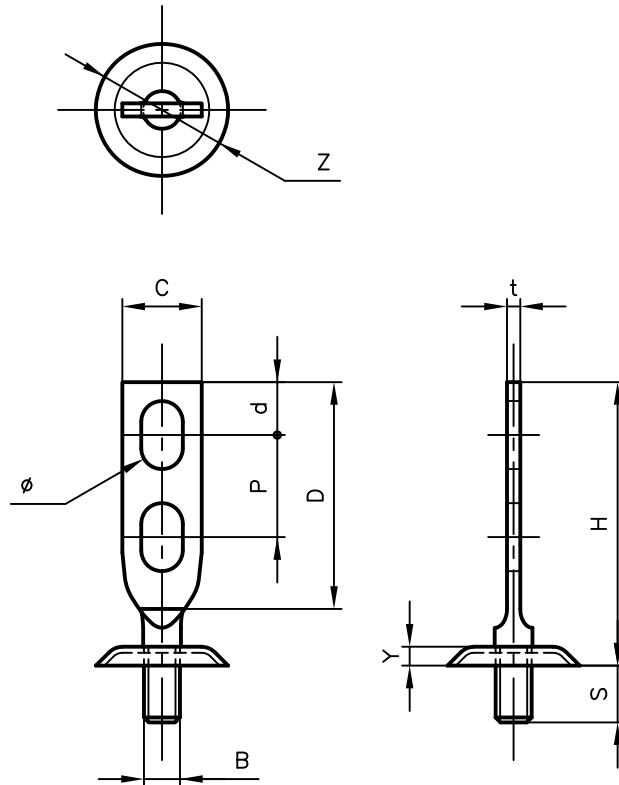
# Pipe Hangers & Supports

アカギのバンド

アカギ式

配管支持金具

御承認願図  
WEB図面



| サイズ  | B               | C  | D  | d  | H   | P  | S  | t   | Y   | Z  | φ      |
|------|-----------------|----|----|----|-----|----|----|-----|-----|----|--------|
| 65H  | W $\frac{3}{8}$ | 21 | 60 | 14 | 65  | 27 | 15 | 3.5 | 5.0 | 35 | φ11×18 |
| 75H  | 〃               | 〃  | 〃  | 〃  | 75  | 〃  | 〃  | 〃   | 〃   | 〃  | 〃      |
| 100H | 〃               | 〃  | 〃  | 〃  | 100 | 〃  | 〃  | 〃   | 〃   | 〃  | 〃      |
| 125H | 〃               | 〃  | 〃  | 〃  | 125 | 〃  | 〃  | 〃   | 〃   | 〃  | 〃      |
| 150H | 〃               | 〃  | 〃  | 〃  | 150 | 〃  | 〃  | 〃   | 〃   | 〃  | 〃      |
| 200H | W $\frac{3}{8}$ | 21 | 60 | 14 | 200 | 27 | 15 | 3.5 | 5.0 | 35 | φ11×18 |
| 250H | 〃               | 〃  | 〃  | 〃  | 250 | 〃  | 〃  | 〃   | 〃   | 〃  | 〃      |
| 300H | 〃               | 〃  | 〃  | 〃  | 300 | 〃  | 〃  | 〃   | 〃   | 〃  | 〃      |

|                                   |  |                                     |              |                             |  |
|-----------------------------------|--|-------------------------------------|--------------|-----------------------------|--|
| No.1                              |  | No.2                                |              | No.3                        |  |
| No.4                              |  | No.5                                |              | No.6                        |  |
| 品番 (No. OF PART)<br>A10374        |  | 図面番号 (DRAWING No.)<br>SAWA-360-2    |              | 三角法 3RD ANGLE<br>PROJECTION |  |
| 品名 (NAME OF PART)<br>座付羽子板        |  | サイズ 5'~6'用W $\frac{3}{8}$ ×65H~300H |              | 尺度 (SCALE)<br>1:2(図は75H)    |  |
| 材料 (MATERIAL)<br>SWRM             |  | 製図 (DWG)                            | 検図 (CHECKED) | 承認図 (MGR)                   | 作成年月日 (PREAED)<br>平成13年4月27日   |
| 表面処理 (FACE OF CORT)<br>電気亜鉛めっき仕上げ |  |                                     |              |                             |  配管支持金具の<br><b>株式会社 アカギ</b> |