



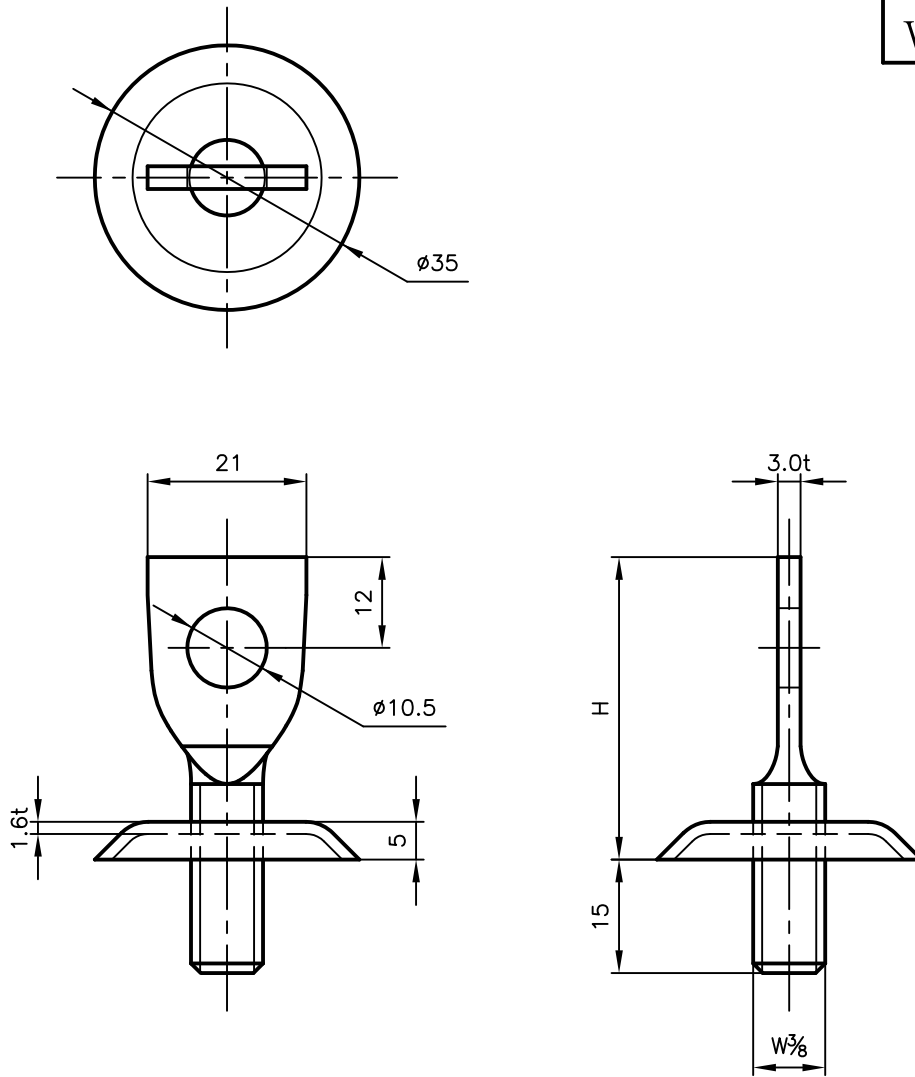
Pipe Hangers & Supports

アカギのバンド

アカギ式

配管支持金具

御承認願図
WEB図面



H=30、40、50

No,1		No,2		No,3	
No,4		No,5		No,6	
品番 (No. OF PART) A10373		図面番号 (DRAWING No.) SAWA-2402-1		三角法 3RD ANGLE PROJECTION	
品名 (NAME OF PART) 一ツ穴ねじ足		サイズ 30H、40H、50H		尺度 (SCALE) 1:1 (図は40H)	
材料 (MATERIAL) SWRM		製図 (DWG)	検図 (CHECKED)	承認図 (MGR)	作成年月日 (PREAED) 平成14年12月3日
表面処理 (FACE OF CORT) 電気亜鉛めっき仕上げ					 配管支持金具の 株式会社 アカギ