



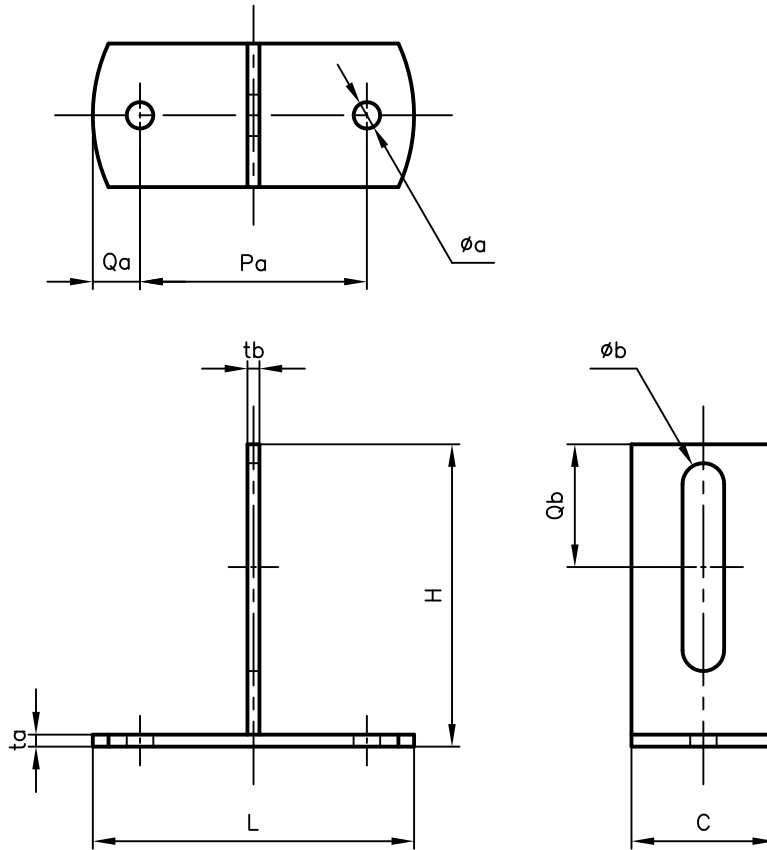
Pipe Hangers & Supports

アカギのバンド

アカギ式

配管支持金具

御承認願図
WEB図面



サイズ	C	H	L	Pa	Qa	φa	Qb	φb	ta	tb
80H	38	80	85	60	12.5	φ7.0	32.5	φ11×55	3.2	3.2
100H	〃	100	〃	〃	〃	〃	〃	〃	〃	〃
120H	〃	120	〃	〃	〃	〃	〃	〃	〃	〃
150H	〃	150	〃	〃	〃	〃	〃	〃	〃	〃
200H	38	200	85	60	12.5	φ7.0	32.5	φ11×55	3.2	3.2

No.1	No.2		No.3
No.4	No.5		No.6
品番 (No. OF PART) A10371	図面番号 (DRAWING No.) SAWA-983-3		三角法 3RD ANGLE PROJECTION
品名 (NAME OF PART) 長穴溶接T足	38幅 サイズ 80H~200H		尺度 (SCALE) 1:2 (図は80H)
材料 (MATERIAL) SPHC	製図 (DWG)	検図 (CHECKED)	承認図 (MGR)
表面処理 (FACE OF CORT) 電気亜鉛めっき仕上げ			作成年月日 (PREAED) 平成29年8月23日
			配管支持金具の 株式会社 アカギ