



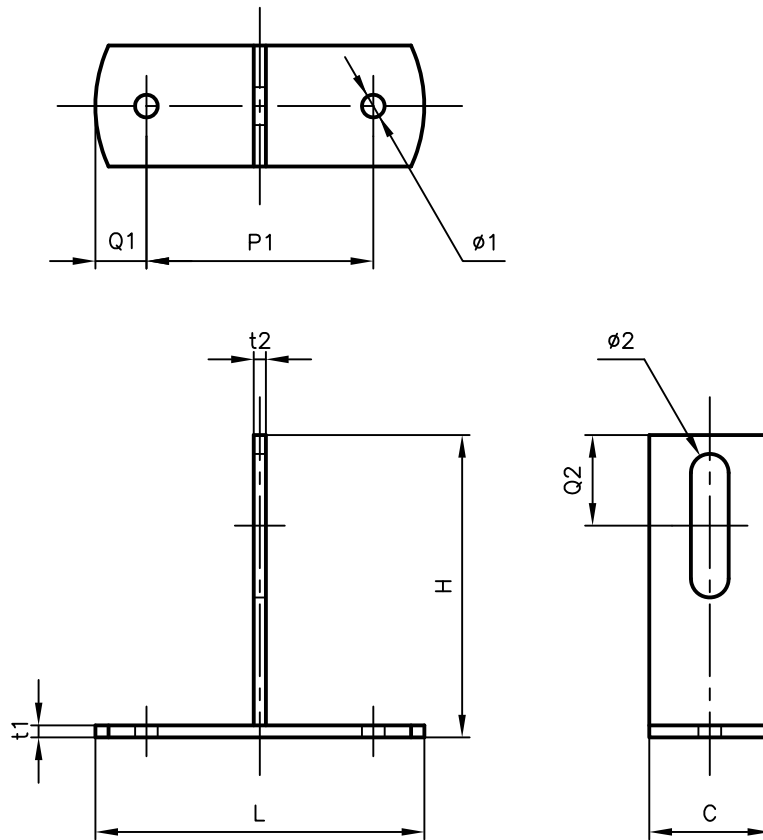
Pipe Hangers & Supports

アカギのバンド

アカギ式

配管支持金具

御承認願図
WEB図面



サイズ	C	H	L	P1	Q1	φ1	Q2	φ2	t1	t2
60H	32	60	85	60	13.5	φ6.0	24	φ10×38	3.2	3.2
80H	〃	80	〃	〃	〃	〃	〃	〃	〃	〃
100H	〃	100	〃	〃	〃	〃	〃	〃	〃	〃
120H	〃	120	〃	〃	〃	〃	〃	〃	〃	〃
150H	〃	150	〃	〃	〃	〃	〃	〃	〃	〃
200H	32	200	85	60	13.5	φ6.0	24	φ10×38	3.2	3.2

No.1		No.2		No.3	
No.4		No.5		No.6	
品番 (No. OF PART) A10371		図面番号 (DRAWING No.) SAWA-983-2		三角法 3RD ANGLE PROJECTION	
品名 (NAME OF PART) 長穴溶接T足		32幅 サイズ 60H~200H		尺度 (SCALE) 1:2(図は80H)	
材料 (MATERIAL) SPHC		製図 (DWG)	検図 (CHECKED)	承認図 (MGR)	作成年月日 (PREAED) 平成15年1月7日
表面処理 (FACE OF CORT) 電気亜鉛めっき仕上げ					 配管支持金具の 株式会社 アカギ