



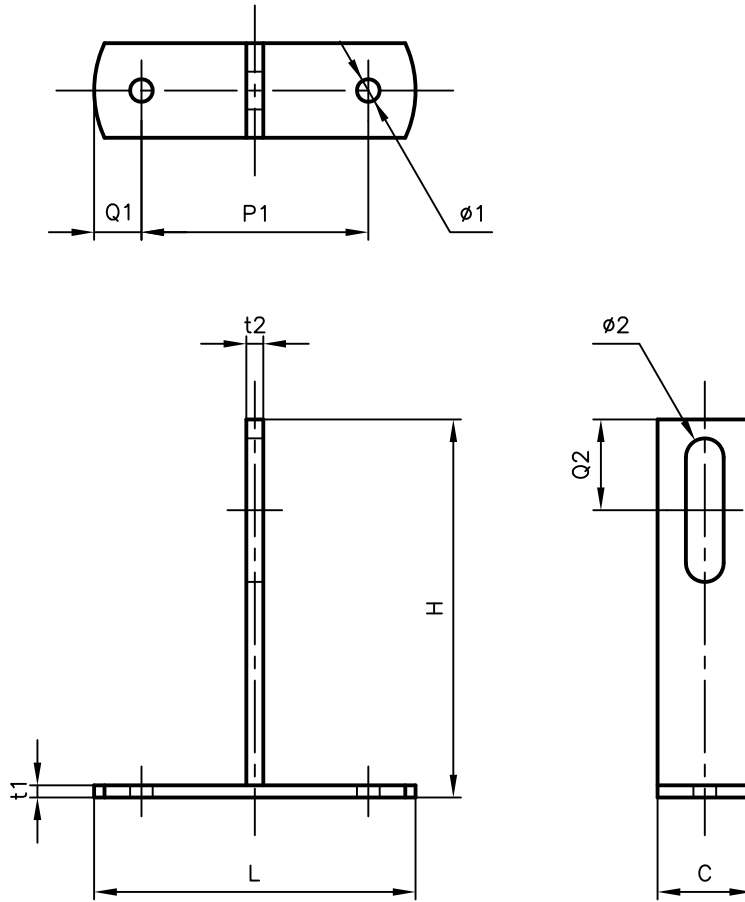
# Pipe Hangers & Supports

アカギのバンド

アカギ式

配管支持金具

御承認願図  
WEB図面



サイズ	C	H	L	P1	Q1	$\phi 1$	Q2	$\phi 2$	t1	t2
100H	25	100	85	60	12.5	$\phi 6.0$	24	$\phi 10 \times 38$	3.2	4.5
120H	25	120	85	60	12.5	$\phi 6.0$	24	$\phi 10 \times 38$	3.2	4.5
150H	25	150	85	60	12.5	$\phi 6.0$	24	$\phi 10 \times 38$	3.2	4.5
200H	25	200	85	60	12.5	$\phi 6.0$	24	$\phi 10 \times 38$	3.2	4.5

No.1		No.2		No.3	
No.4		No.5		No.6	
品番 (No. OF PART) A10371		図面番号 (DRAWING No.) SAWA-983-1-2			三角法 3RD ANGLE PROJECTION
品名 (NAME OF PART) 長穴溶接T足		25幅 サイズ 100H~200H			尺度 (SCALE) 1:2(図は100H)
材料 (MATERIAL) SPHC		製図 (DWG)	検図 (CHECKED)	承認図 (MGR)	作成年月日 (PREAED) 平成15年1月7日
表面処理 (FACE OF CORT) 電気亜鉛めっき仕上げ					 配管支持金具の <b>株式会社 アカギ</b>