



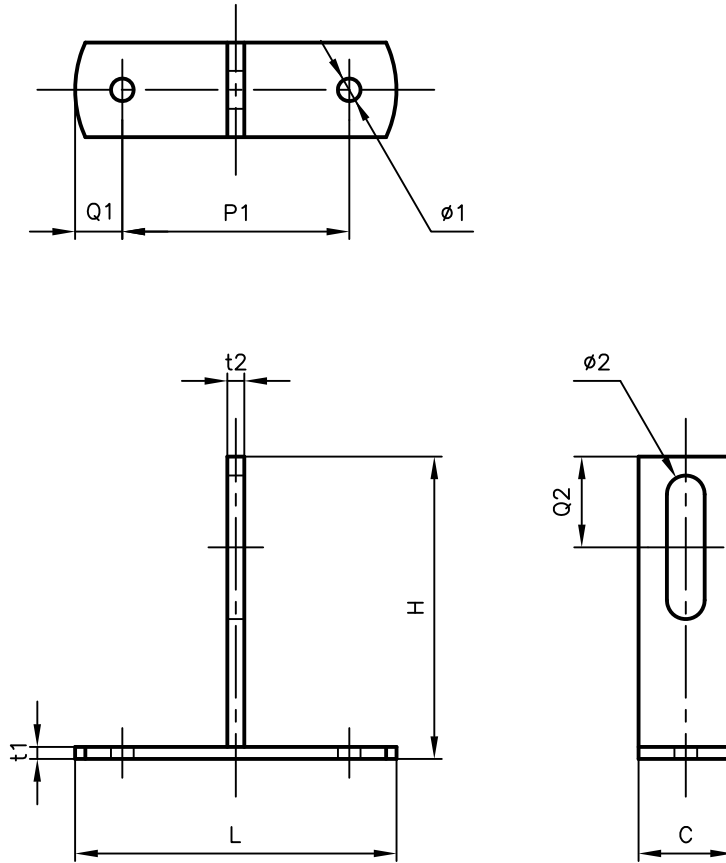
Pipe Hangers & Supports

アカギのバンド

アカギ式

配管支持金具

御承認願図
WEB図面



サイズ	C	H	L	P1	Q1	φ1	Q2	φ2	t1	t2
50H	25	50	85	60	12.5	φ6.0	24	φ10×38	3.2	4.5
60H	25	60	85	60	12.5	φ6.0	24	φ10×38	3.2	4.5
80H	25	80	85	60	12.5	φ6.0	24	φ10×38	3.2	4.5

No.1	No.2			No.3	
No.4	No.5			No.6	
品番 (No. OF PART) A10371		図面番号 (DRAWING No.) SAWA-983-1-1			三角法 3RD ANGLE PROJECTION
品名 (NAME OF PART) 長穴溶接T足		25幅 サイズ 50H~80H			尺度 (SCALE) 1:2 (図は80H)
材料 (MATERIAL) 底板=SPHC、立板=SS400		製図 (DWG)	検図 (CHECKED)	承認図 (MGR)	作成年月日 (PREAED) 平成15年1月7日
表面処理 (FACE OF CORT) 電気亜鉛めっき仕上げ					 配管支持金具の 株式会社 アカギ