



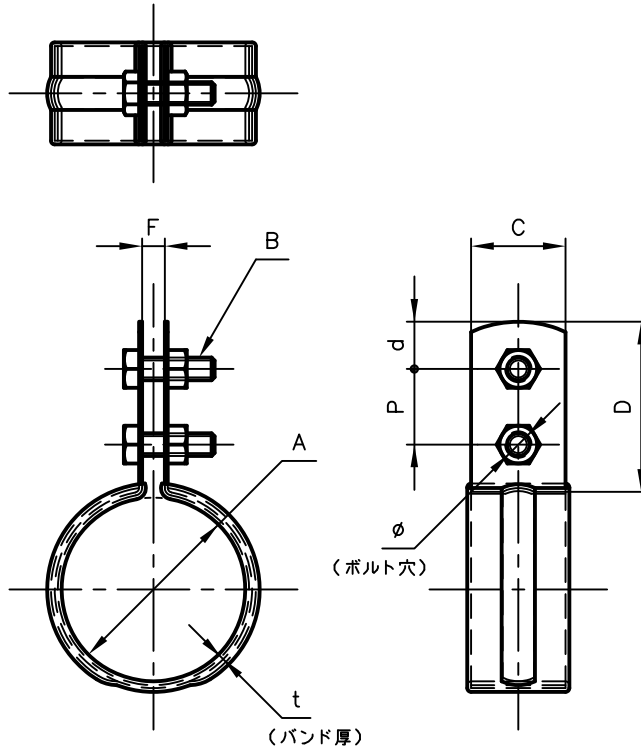
Pipe Hangers & Supports

アカギのバンド

アカギ式

配管支持金具

御承認願図
WEB図面



サイズ	A	B	C	D	d	P	t	φ
Su-13	φ15.88	M6×20L	25	45	12.5	20	0.6	φ7.0
Su-20	φ22.22	〃	〃	〃	〃	〃	〃	〃
Su-25	φ28.58	〃	〃	〃	〃	〃	〃	〃
Su-30	φ34.00	〃	〃	〃	〃	〃	〃	〃
Su-40	φ42.70	〃	〃	〃	〃	〃	0.8	〃
Su-50	φ48.60	M6×20L	25	45	12.5	20	0.8	φ7.0
Su-60	φ60.50	〃	〃	〃	〃	〃	〃	〃
Su-75	φ76.30	〃	〃	〃	〃	〃	1.0	〃
Su-80	φ89.10	〃	〃	〃	〃	〃	〃	〃
Su-100	φ114.30	〃	〃	〃	〃	〃	〃	〃

No.1	No.2	No.3
No.4	No.5	No.6
品番 (No. OF PART)	図面番号 (DRAWING No.) SAWA-1447-1	三角法 3RD ANGLE PROJECTION
品名 (NAME OF PART) デッブSu立バンドステンボルトナット付	サイズ Su-13~Su-100	尺度 (SCALE) 1:2(図はSu-50)
材料 (MATERIAL) バンド=SUS 430 ボルトナット=SUS 304 デッブ=軟質塩化ビニール	製図 (DWG)	検図 (CHECKED)
表面処理 (FACE OF CORT) バンド=無し ボルトナット=無し デッブ色=ブルー	承認図 (MGR)	作成年月日 (PREAED) 平成12年12月22日
		配管支持金具の アカギ 株式会社