



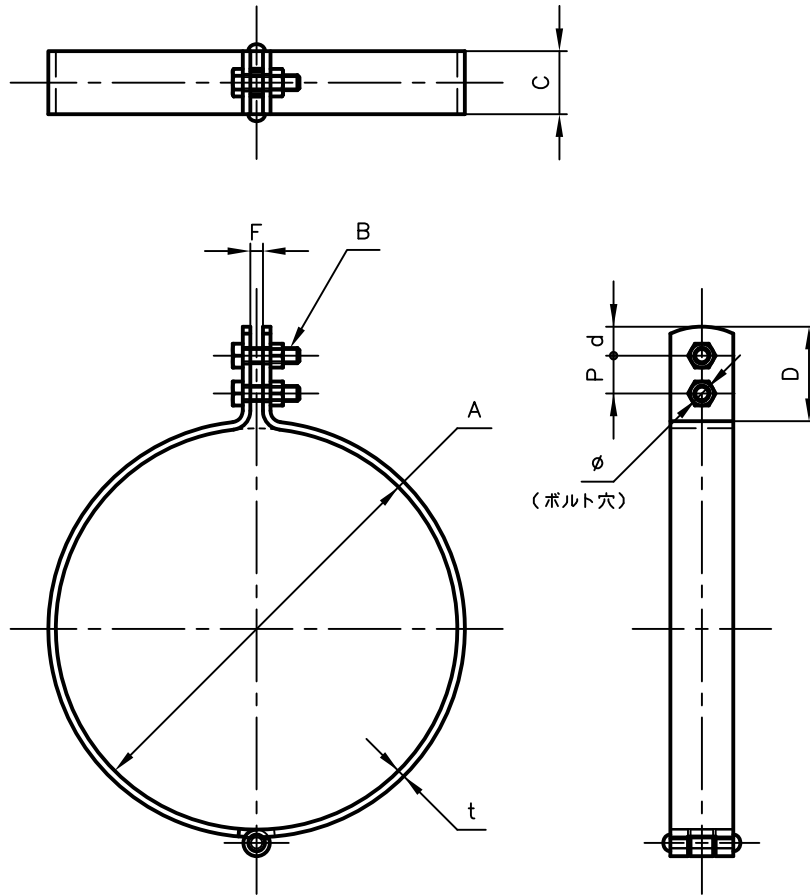
# Pipe Hangers & Supports

アカギのバンド

アカギ式

配管支持金具

御承認願図  
WEB図面



サイズ	A	B	C	D	d	F	P	t	P
200A	φ216.3	M10×30L	38	60	15	10	27	4.5	φ11
250A	φ267.4	〃	〃	67	〃	〃	30	6.0	〃
300A	φ318.5	M12×45L	50	75	23	〃	〃	〃	φ14
350A	φ355.6	〃	〃	〃	〃	〃	〃	〃	〃
400A	φ406.4	〃	〃	〃	〃	〃	〃	〃	〃

No.1	No.2		No.3
No.4	No.5		No.6
品番 (No. OF PART) A10363	図面番号 (DRAWING No.) SAWA-286-1-3		三角法 3RD ANGLE PROJECTION
品名 (NAME OF PART) どぶめつき立バンド	サイズ 200A~400A		尺度 (SCALE) 1:6 (図は300A)
材料 (MATERIAL) SPHC	製図 (DWG)	検図 (CHECKED)	承認図 (MGR)
表面処理 (FACE OF CORT) 溶融亜鉛めっき仕上げ			作成年月日 (PREAED) 平成13年12月11日
			配管支持金具の <b>株式会社 アカギ</b>