



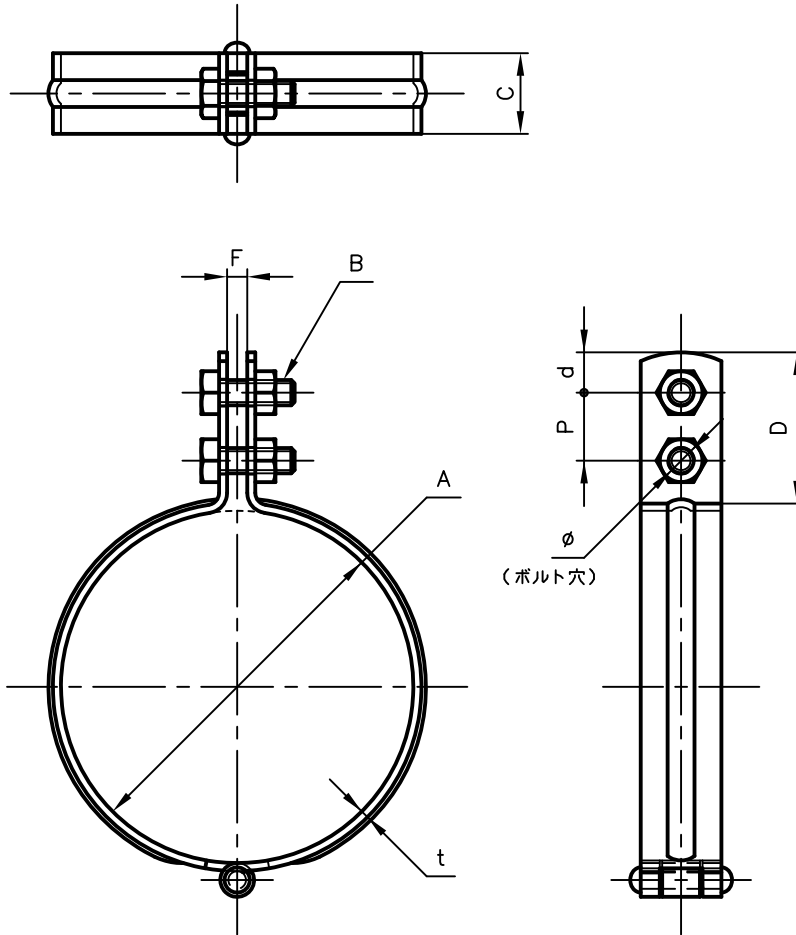
Pipe Hangers & Supports

アカギのバンド

アカギ式

配管支持金具

御承認願図
WEB図面



サイズ	A	B	C	D	d	F	P	t	φ
125A	φ139.8	M10×30L	32	60	16	8.0	27	3.2	φ11
150A	φ165.2	M10×30L	32	65	16	8.0	27	3.2	φ11

No.1		No.2		No.3	
No.4		No.5		No.6	
品番 (No. OF PART) A10363		図面番号 (DRAWING No.) SAWA-286-1-2		三角法 3RD ANGLE PROJECTION	
品名 (NAME OF PART) どぶめつき立バンド		サイズ 125A、150A		尺度 (SCALE) 1:3(図は125A)	
材料 (MATERIAL) SPHC		製図 (DWG)	検図 (CHECKED)	承認図 (MGR)	作成年月日 (PREAED) 平成12年8月30日
表面処理 (FACE OF CORT) 溶融亜鉛めっき仕上げ					 配管支持金具の 株式会社 アカギ