



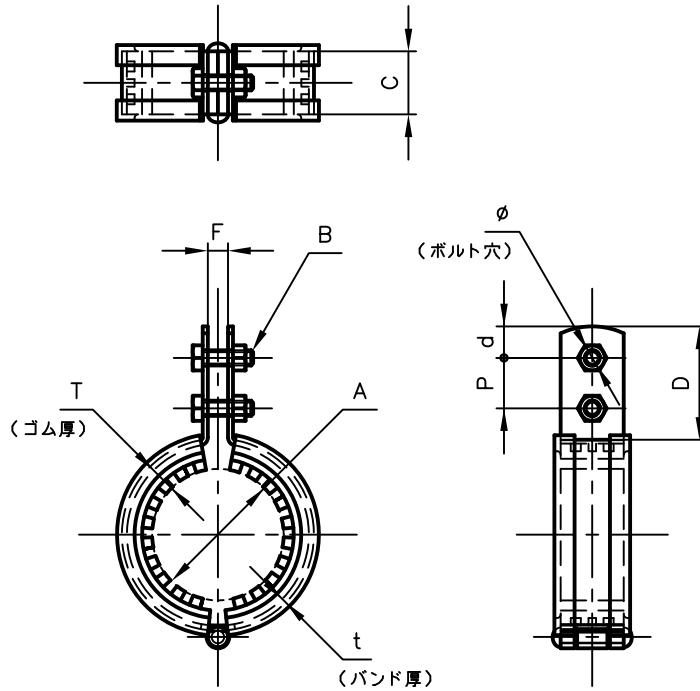
# Pipe Hangers & Supports

アカギのバンド

アカギ式

配管支持金具

御承認願図  
WEB図面



サイズ	A	B	C	D	d	F	P	T	t	φ
15A	φ25.7	M6×20L	25	45	12.5	8.0	20	10	2.0	φ7.0
20A	φ31.2	〃	〃	〃	〃	〃	〃	〃	〃	〃
25A	φ37.6	〃	〃	〃	〃	〃	〃	〃	〃	〃
32A	φ46.3	〃	〃	〃	〃	〃	〃	〃	〃	〃
40A	φ52.2	〃	〃	〃	〃	〃	〃	〃	〃	〃
50A	φ64.1	M6×20L	25	45	12.5	8.0	20	10	2.0	φ7.0
65A	φ79.9	〃	〃	〃	〃	〃	〃	〃	〃	〃
80A	φ92.7	〃	〃	〃	〃	〃	〃	〃	〃	〃
100A	φ118.3	〃	〃	〃	〃	〃	〃	〃	〃	〃
125A	φ143.8	M10×35L	32	55	16.0	10	27	〃	3.0	φ11
150A	φ170.2	M10×35L	32	55	16.0	10	27	10	3.0	φ11

No.1		No.2		No.3	
No.4		No.5		No.6	
品番 (No. OF PART) A10362		図面番号 (DRAWING No.) SAWA-2098-3		三角法 3RD ANGLE PROJECTION	
品名 (NAME OF PART) ステン防振CL立バンド10tゴム付		はめ込み型ゴム サイズ 15A~150A		尺度 (SCALE) 1:3 (図は40A)	
材料 (MATERIAL) バンド=SUS304 ゴム=CR		製図 (DWG)	検図 (CHECKED)	承認図 (MGR)	作成年月日 (PREAED) 平成20年10月24日
表面処理 (FACE OF CORT)					 配管支持金具の <b>株式会社 アカギ</b>