



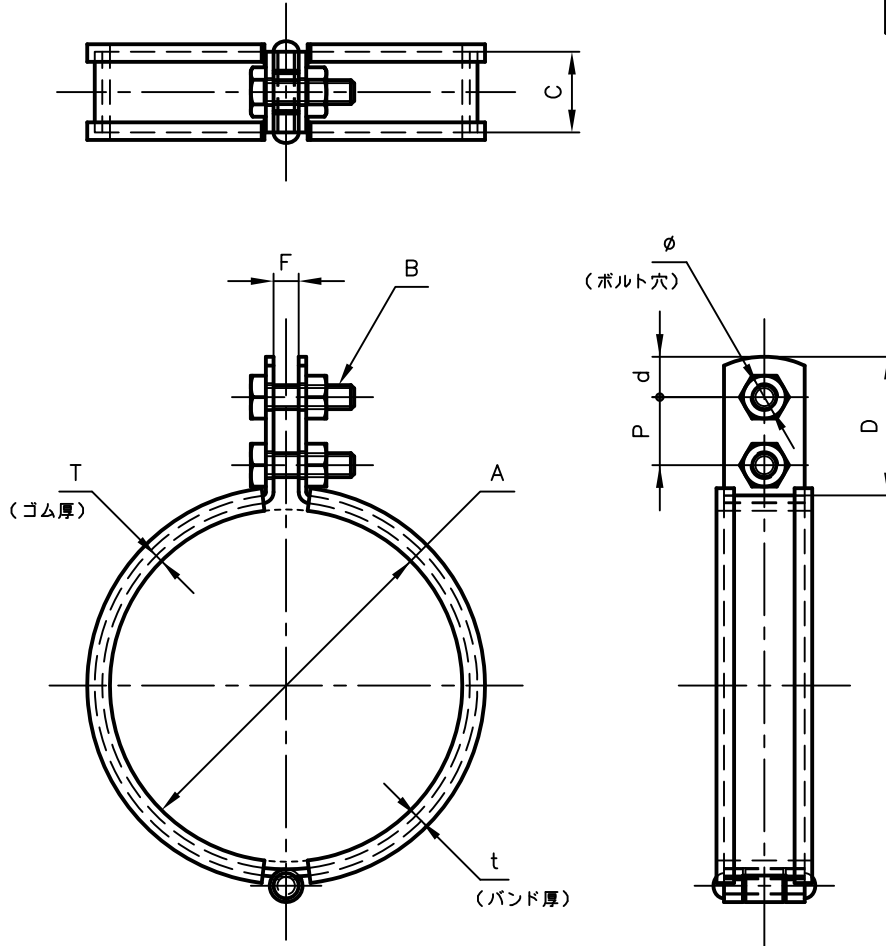
Pipe Hangers & Supports

アカギのバンド

アカギ式

配管支持金具

御承認願図
WEB図面



サイズ	A	B	C	D	d	F	P	T	t	φ
125A	φ139.8	M10×35L	32	55	16	10	27	3.0	3.0	φ11
150A	φ165.2	M10×35L	32	55	16	10	27	3.0	3.0	φ11

No.1		No.2		No.3	
No.4		No.5		No.6	
品番 (No. OF PART) A10358		図面番号 (DRAWING No.) SAWA-754-2		三角法 3RD ANGLE PROJECTION	
品名 (NAME OF PART) ステン防振立バンド3tゴム付		サイズ 125A、150A		尺度 (SCALE) 1:3 (図は125A)	
材料 (MATERIAL) バンド=SUS 304 ゴム=EPDM		製図 (DWG)	検図 (CHECKED)	承認図 (MGR)	作成年月日 (PREAED) 平成14年8月9日
表面処理 (FACE OF CORT)					 配管支持金具の 株式会社 アカギ