



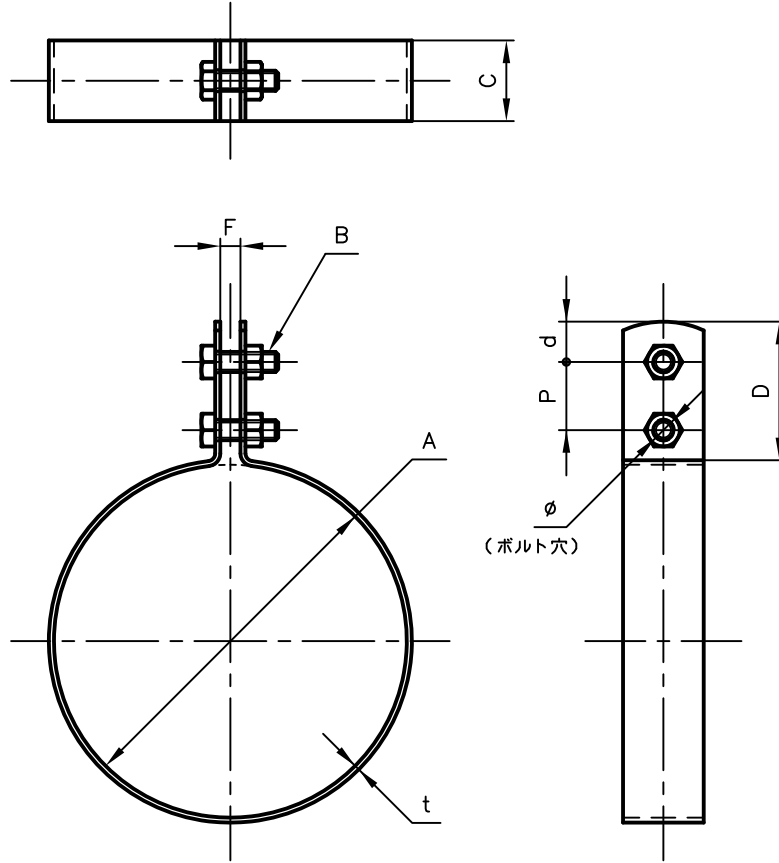
Pipe Hangers & Supports

アカギのバンド

アカギ式

配管支持金具

御承認願図
WEB図面



サイズ	A	B	C	D	d	F	P	t	φ
125A	φ140	M8×25L	32	55	16	8.0	27	2.0	φ9.0
150A	φ165	M8×25L	32	55	16	8.0	27	2.0	φ9.0
200A	φ216	M8×25L	32	55	16	8.0	27	2.0	φ9.0
250A	φ267	M8×25L	32	55	16	8.0	27	2.0	φ9.0

No.1	No.2		No.3
No.4	No.5		No.6
品番 (No. OF PART) A10352	図面番号 (DRAWING No.) SAWA-1305-2		三角法 3RD ANGLE PROJECTION
品名 (NAME OF PART) ステンVP立バンド	サイズ 125A~250A		尺度 (SCALE) 1:3(図は125A)
材料 (MATERIAL) SUS304	製図 (DWG)	検図 (CHECKED)	承認図 (MGR)
表面処理 (FACE OF CORT)			作成年月日 (PREAED) 平成16年12月20日
			 配管支持金具の 株式会社 アカギ