



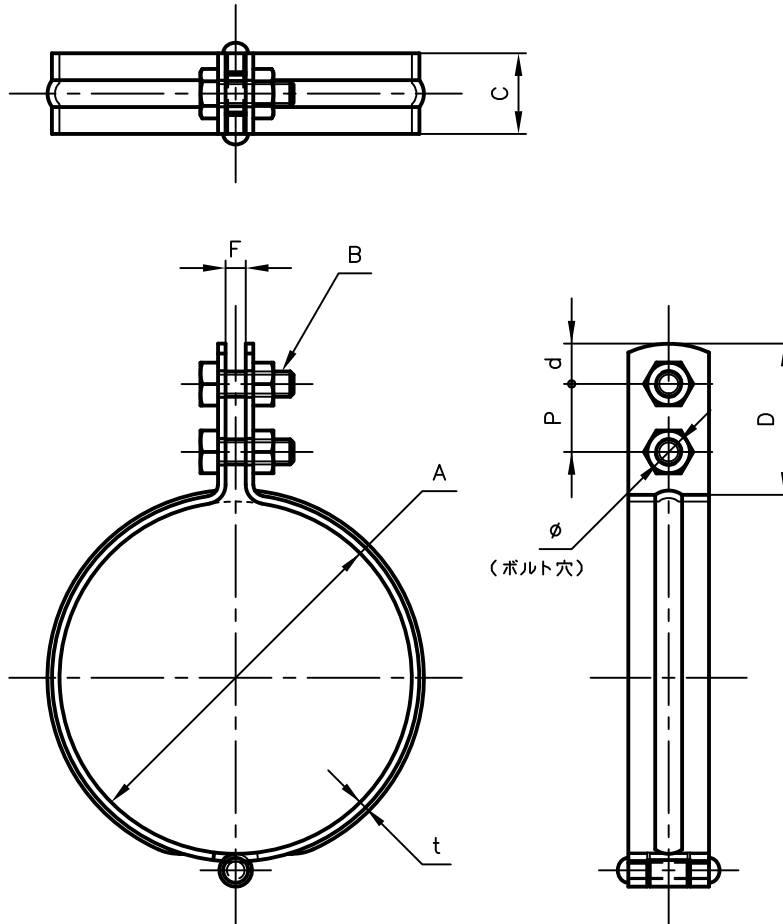
Pipe Hangers & Supports

アカギのバンド

アカギ式

配管支持金具

御承認願図
WEB図面



サイズ	A	B	C	D	d	F	P	t	φ
125A	φ139.8	M10×35L	32	60	16	8.0	27	3.0	φ11
150A	φ165.2	M10×35L	32	65	16	8.0	27	3.0	φ11
200A	φ216.3	M10×35L	32	60	16	10	27	3.0	φ11

No,1	No,2			No,3
No,4	No,5			No,6
品番 (No. OF PART) A10349	図面番号 (DRAWING No.) SAWA-426-6-1			三角法 3RD ANGLE PROJECTION
品名 (NAME OF PART) ステン立バンド	サイズ 125A~200A			尺度 (SCALE) 1:3 (図は125A)
材料 (MATERIAL) SUS304	製図 (DWG)	検図 (CHECKED)	承認図 (MGR)	作成年月日 (PREAED) 令和6年1月18日
表面処理 (FACE OF CORT)				配管支持金具の 株式会社 アカギ