



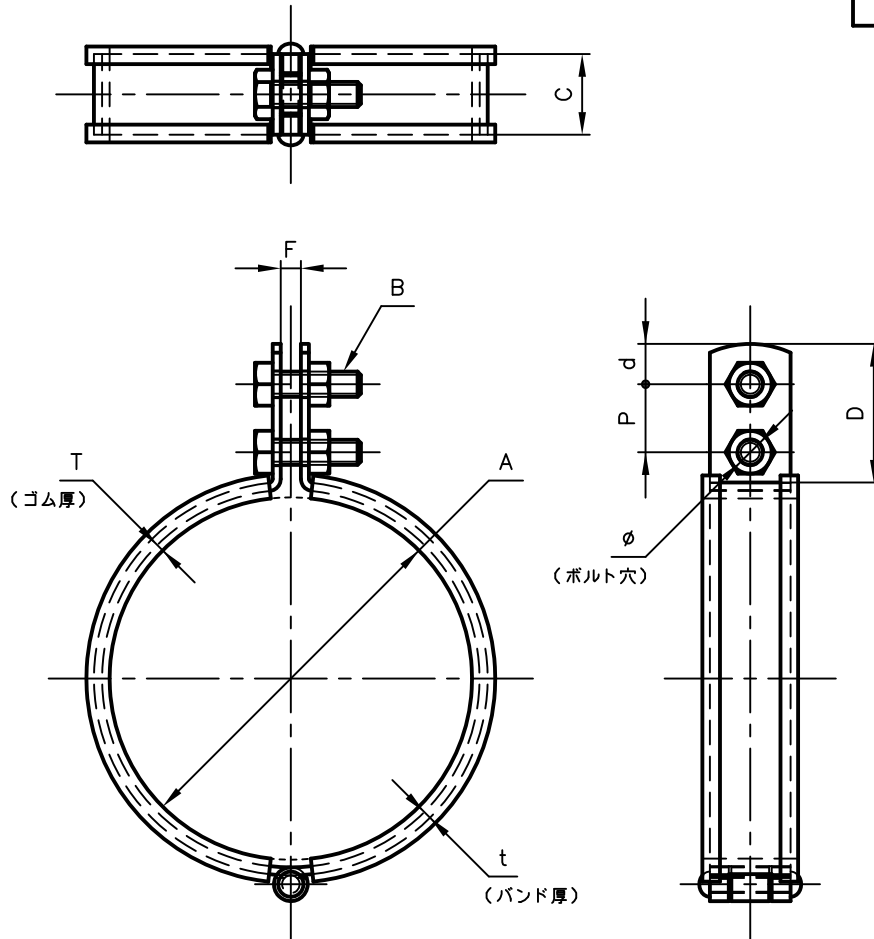
Pipe Hangers & Supports

アカギのバンド

アカギ式

配管支持金具

御承認願図
WEB図面



サイズ	A	B	C	D	d	F	P	T	t	φ
125A	φ143.8	M10×35L	32	55	16	8.0	27	3.0	3.2	φ11
150A	φ170.2	M10×35L	32	55	16	8.0	27	3.0	3.2	φ11

No.1	No.2		No.3
No.4	No.5		No.6
品番 (No. OF PART) A10347	図面番号 (DRAWING No.) SAWA-636-6		三角法 3RD ANGLE PROJECTION
品名 (NAME OF PART) ブラック防振CL立バンド3tゴム付	サイズ 125A、150A		尺度 (SCALE) 1:3 (図は125A)
材料 (MATERIAL) バンド=SPHC ボルトナット=SUS 304 ゴム=EPDM	製図 (DWG)	検図 (CHECKED)	承認図 (MGR)
表面処理 (FACE OF CORT) ポリエステル粉体塗装仕上げ			作成年月日 (PREAED) 平成15年1月6日
			 配管支持金具の 株式会社 アカギ