



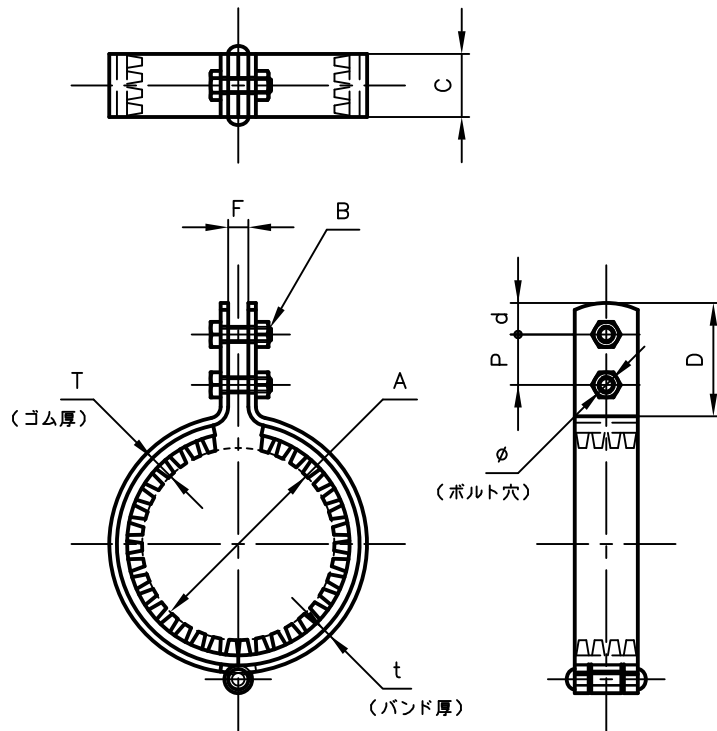
Pipe Hangers & Supports

アカギのバンド

アカギ式

配管支持金具

御承認願図
WEB図面



| サイズ | A | B | C | D | d | F | P | T | t | φ |
|------|--------|--------|----|----|------|-----|----|----|-----|------|
| 15A | φ21.7 | M6×20L | 25 | 45 | 12.5 | 8.0 | 20 | 10 | 2.0 | φ7.0 |
| 20A | φ27.2 | 〃 | 〃 | 〃 | 〃 | 〃 | 〃 | 〃 | 〃 | 〃 |
| 25A | φ34.0 | 〃 | 〃 | 〃 | 〃 | 〃 | 〃 | 〃 | 〃 | 〃 |
| 32A | φ42.7 | 〃 | 〃 | 〃 | 〃 | 〃 | 〃 | 〃 | 〃 | 〃 |
| 40A | φ48.6 | 〃 | 〃 | 〃 | 〃 | 〃 | 〃 | 〃 | 〃 | 〃 |
| 50A | φ60.5 | M6×20L | 25 | 45 | 12.5 | 8.0 | 20 | 10 | 2.0 | φ7.0 |
| 65A | φ76.3 | 〃 | 〃 | 〃 | 〃 | 〃 | 〃 | 〃 | 3.0 | 〃 |
| 80A | φ89.1 | 〃 | 〃 | 〃 | 〃 | 〃 | 〃 | 〃 | 〃 | 〃 |
| 100A | φ114.3 | 〃 | 〃 | 〃 | 〃 | 〃 | 〃 | 〃 | 〃 | 〃 |

| | | | | | |
|---|---------|-----------------------------------|--------------|-----------|--------------------------------|
| No.1 | | No.2 | | No.3 | |
| No.4 | | No.5 | | No.6 | |
| 品番 (No. OF PART) A10346 | | 図面番号 (DRAWING No.) SAWA-2095-1 | | | 三角法 3RD ANGLE PROJECTION |
| 品名 (NAME OF PART) ブラック防振立バンド | | 新型ゴム サイズ 15A~100A | | | 尺度 (SCALE) 1:3 (図は65A) |
| 材料 (MATERIAL) バンド=SPHC ボルトナット=SUS 304 | ゴム=EPDM | 製図 (DWG) | 検図 (CHECKED) | 承認図 (MGR) | 作成年月日 (PREAED) 平成14年5月13日 |
| 表面処理 (FACE OF CORT) ポリエステル粉体塗装仕上げ | | | | | 配管支持金具の 株式会社 アカギ |