

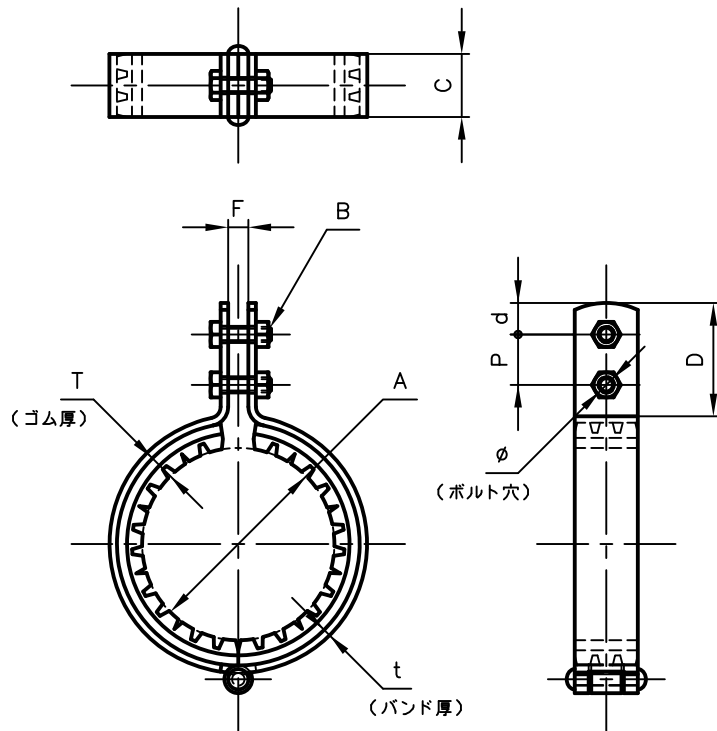


Pipe Hangers & Supports

アカギのバンド

アカギ式

配管支持金具



サイズ	A	B	C	D	d	F	P	T	t	φ
15A	φ21.7	M6×20L	25	45	12.5	8.0	20	10	2.0	φ7.0
20A	φ27.2	〃	〃	〃	〃	〃	〃	〃	〃	〃
25A	φ34.0	〃	〃	〃	〃	〃	〃	〃	〃	〃
32A	φ42.7	〃	〃	〃	〃	〃	〃	〃	〃	〃
40A	φ48.6	〃	〃	〃	〃	〃	〃	〃	〃	〃
50A	φ60.5	M6×20L	25	45	12.5	8.0	20	10	2.0	φ7.0
65A	φ76.3	〃	〃	〃	〃	〃	〃	〃	3.0	〃
80A	φ89.1	〃	〃	〃	〃	〃	〃	〃	〃	〃
100A	φ114.3	〃	〃	〃	〃	〃	〃	〃	〃	〃

No,1		No,2		No,3	
No,4		No,5		No,6	
品番 (No. OF PART) A10346		図面番号 (DRAWING No.) SAWA-2096-1			三角法 3RD ANGLE PROJECTION
品名 (NAME OF PART) ブラック防振立バンド		従来型ゴム サイズ 15A~100A			尺度 (SCALE) 1:3 (図は65A)
材料 (MATERIAL) バンド=SPHC ボルトナット=SUS 304	ゴム=NR	製図 (DWG)	検図 (CHECKED)	承認図 (MGR)	作成年月日 (PREAED) 平成14年5月13日
表面処理 (FACE OF CORT) ポリエステル粉体塗装仕上げ					 配管支持金具の 株式会社 アカギ