



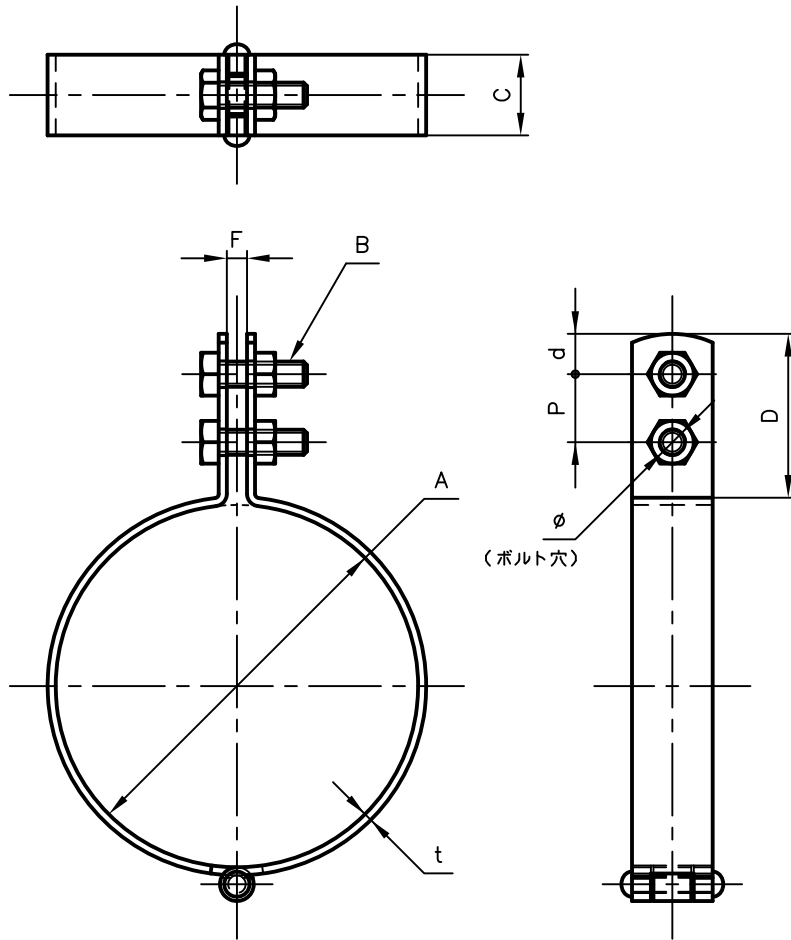
# Pipe Hangers & Supports

アカギのバンド

アカギ式

配管支持金具

御承認願図  
WEB図面



サイズ	A	B	C	D	d	F	P	t	φ
125A	φ143.8	M10×35L	32	65	16	8.0	27	3.2	φ11
150A	φ170.2	M10×35L	32	65	16	8.0	27	3.2	φ11
200A	φ221.3	M10×35L	38	65	19	8.0	27	4.5	φ11

No.1	No.2			No.3
No.4	No.5			No.6
品番 (No. OF PART) A10345		図面番号 (DRAWING No.) SAWA-619-6		三角法 3RD ANGLE PROJECTION
品名 (NAME OF PART) ブラックCL立バンド		サイズ 125A~200A		尺度 (SCALE) 1:3 (図は125A)
材料 (MATERIAL) バンド=SPHC ボルトナット=SUS 304		製図 (DWG)	検図 (CHECKED)	承認図 (MGR)
表面処理 (FACE OF CORT) ポリエステル粉体塗装仕上げ				作成年月日 (PREAED) 平成15年1月6日
		 配管支持金具の <b>株式会社 アカギ</b>		