



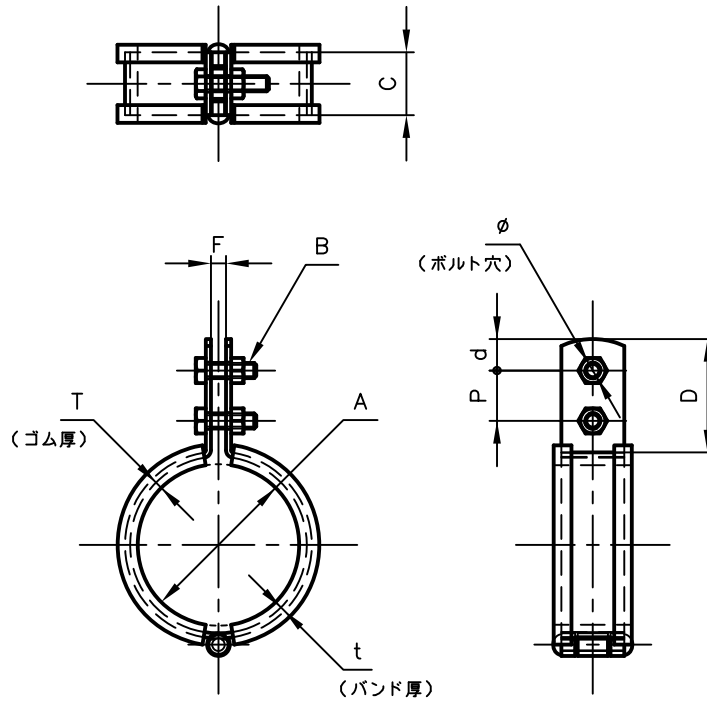
Pipe Hangers & Supports

アカギのバンド

アカギ式

配管支持金具

御承認願図
WEB図面



サイズ	A	B	C	D	d	F	P	T	t	φ
15A	φ25.7	M6×20L	25	45	12.5	6.0	20	3.0	2.0	φ7.0
20A	φ31.2	〃	〃	〃	〃	〃	〃	〃	〃	〃
25A	φ37.6	〃	〃	〃	〃	〃	〃	〃	〃	〃
32A	φ46.3	〃	〃	〃	〃	〃	〃	〃	〃	〃
40A	φ52.2	〃	〃	〃	〃	〃	〃	〃	〃	〃
50A	φ64.1	M6×20L	25	45	12.5	6.0	20	3.0	2.0	φ7.0
65A	φ79.9	〃	〃	〃	〃	〃	〃	〃	〃	〃
80A	φ92.7	〃	〃	〃	〃	〃	〃	〃	〃	〃
100A	φ118.3	〃	〃	〃	〃	〃	〃	〃	〃	〃

No.1	No.2	No.3
No.4	No.5	No.6
品番 (No. OF PART) A10342	図面番号 (DRAWING No.) SAWA-601-3	三角法 3RD ANGLE PROJECTION
品名 (NAME OF PART) 防振CL立バンド3tゴム付	サイズ 15A~100A	尺度 (SCALE) 1:3 (図は50A)
材料 (MATERIAL) バンド=SPHC ゴム=EPDM	製図 (DWG)	検図 (CHECKED)
表面処理 (FACE OF CORT) 電気亜鉛めっき仕上げ	承認図 (MGR)	作成年月日 (PREAED) 平成14年8月2日
		配管支持金具の 株式会社 アカギ