



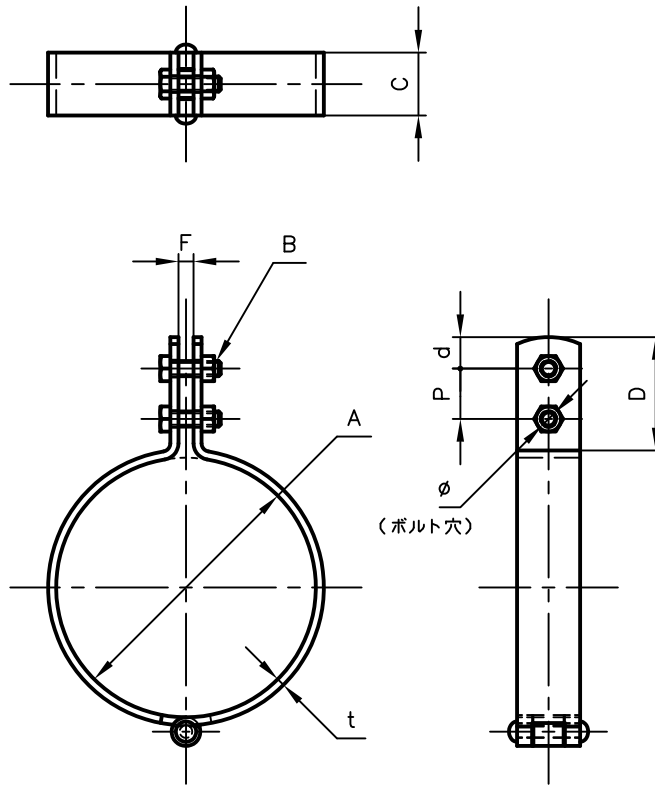
Pipe Hangers & Supports

アカギのバンド

アカギ式

配管支持金具

御承認願図
WEB図面



| サイズ | A | B | C | D | d | F | P | t | φ |
|------|------|--------|----|----|------|-----|----|-----|------|
| φ100 | φ103 | M6×20L | 25 | 45 | 12.5 | 6.0 | 20 | 3.2 | φ7.0 |
| φ125 | φ128 | 〃 | 〃 | 〃 | 〃 | 〃 | 〃 | 〃 | 〃 |
| φ150 | φ153 | 〃 | 〃 | 〃 | 〃 | 〃 | 〃 | 〃 | 〃 |
| φ200 | φ203 | 〃 | 〃 | 〃 | 〃 | 〃 | 〃 | 〃 | 〃 |
| φ225 | φ228 | 〃 | 〃 | 〃 | 〃 | 〃 | 〃 | 〃 | 〃 |
| φ250 | φ253 | M6×20L | 25 | 45 | 12.5 | 6.0 | 20 | 3.2 | φ7.0 |
| φ300 | φ303 | 〃 | 〃 | 〃 | 〃 | 〃 | 〃 | 〃 | 〃 |

| | | | | | |
|-----------------------------------|--|-----------------------------------|--------------|-----------------------------|--|
| No.1 | | No.2 | | No.3 | |
| No.4 | | No.5 | | No.6 | |
| 品番 (No. OF PART) A10338 | | 図面番号 (DRAWING No.) SAWA-1137-3 | | 三角法 3RD ANGLE PROJECTION | |
| 品名 (NAME OF PART) 鉄SP立バンド | | サイズ φ100～φ300 | | 尺度 (SCALE) 1:3 (図はφ100) | |
| 材料 (MATERIAL) SPHC | | 製図 (DWG) | 検図 (CHECKED) | 承認図 (MGR) | 作成年月日 (PREAED) 平成30年2月8日 |
| 表面処理 (FACE OF CORT) 電気亜鉛めっき仕上げ | | | | |  配管支持金具の 株式会社 アカギ |