



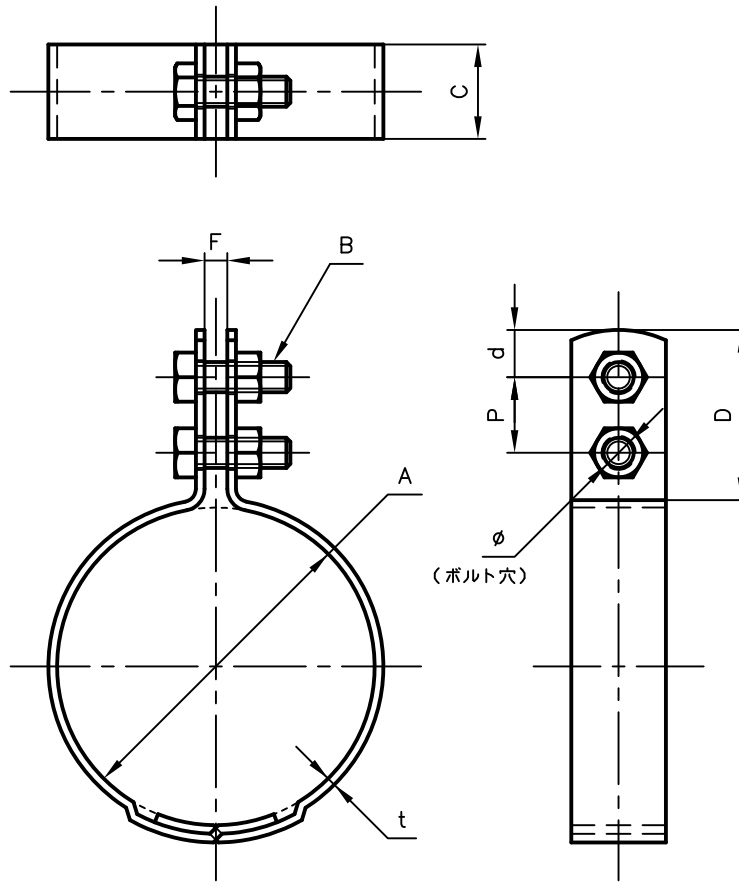
Pipe Hangers & Supports

アカギのバンド

アカギ式

配管支持金具

御承認願図
WEB図面



サイズ	A	B	C	D	d	F	P	t	φ
75A	φ84.0	M8×25L	25	45	12.5	6.0	20	2.3	φ9.0
100A	φ109.0	M8×25L	25	45	12.5	6.0	20	2.3	φ9.0
125A	φ134.0	M8×25L	32	55	16.0	8.0	27	3.0	φ9.0
150A	φ159.0	M8×25L	32	55	16.0	8.0	27	3.0	φ9.0

No.1		No.2		No.3	
No.4		No.5		No.6	
品番 (No. OF PART) A10334		図面番号 (DRAWING No.) SAWA-1558-3		三角法 3RD ANGLE PROJECTION	
品名 (NAME OF PART) 組式鋳鉄用立バンド		サイズ 75A~150A		尺度 (SCALE) 1:2(図は75A)	
材料 (MATERIAL) SPHC		製図 (DWG)	検図 (CHECKED)	承認図 (MGR)	作成年月日 (PREAED) 平成16年12月7日
表面処理 (FACE OF CORT) 電気亜鉛めっき仕上げ					 配管支持金具の 株式会社 アカギ