



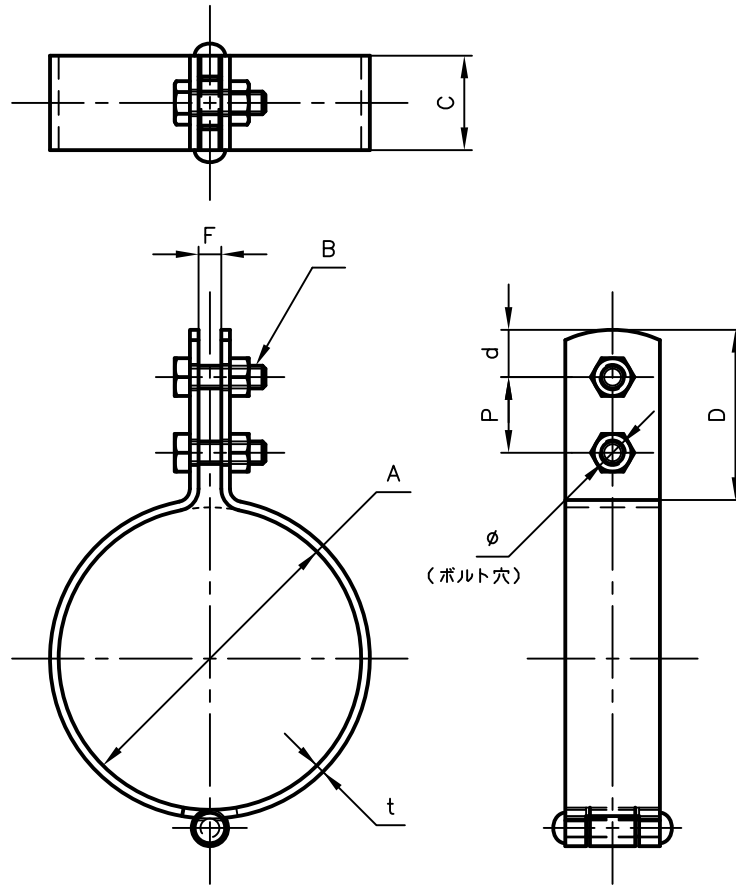
# Pipe Hangers & Supports

アカギのバンド

アカギ式

配管支持金具

御承認願図  
WEB図面



サイズ	A	B	C	D	d	F	P	t	φ
50A	φ54.0	M6×20L	25	45	12.5	6.0	20	2.3	φ7.0
65A	φ68.0	〃	〃	〃	〃	〃	〃	〃	〃
75A	φ80.0	〃	〃	〃	〃	〃	〃	〃	〃
100A	φ106.0	〃	〃	〃	〃	〃	〃	〃	〃
125A	φ134.0	M10×30L	32	55	16.0	8.0	27	3.2	φ11
150A	φ165.0	M10×30L	32	55	16.0	8.0	27	3.2	φ11

No.1		No.2		No.3	
No.4		No.5		No.6	
品番 (No. OF PART) A10332		図面番号 (DRAWING No.) SAWA-1557-3		三角法 3RD ANGLE PROJECTION	
品名 (NAME OF PART) ウス用立バンド		サイズ 50A~150A		尺度 (SCALE) 1:2(図は75A)	
材料 (MATERIAL) SPHC		製図 (DWG)	検図 (CHECKED)	承認図 (MGR)	作成年月日 (PREAED) 平成13年3月16日
表面処理 (FACE OF CORT) 電気亜鉛めっき仕上げ					配管支持金具の 株式会社 アカギ