



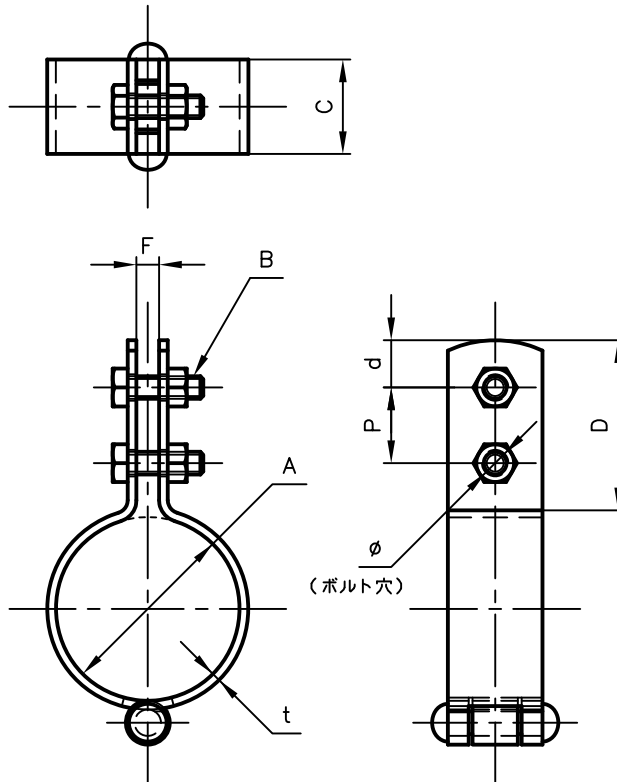
Pipe Hangers & Supports

アカギのバンド

アカギ式

配管支持金具

御承認願図
WEB図面



サイズ	A	B	C	D	d	F	P	t	ϕ
15A	$\phi 21.7$	M6×20L	25	45	12.5	6.0	20	2.3	$\phi 7.0$
20A	$\phi 27.2$	〃	〃	〃	〃	〃	〃	〃	〃
25A	$\phi 34.0$	〃	〃	〃	〃	〃	〃	〃	〃
32A	$\phi 42.7$	〃	〃	〃	〃	〃	〃	〃	〃
40A	$\phi 48.6$	〃	〃	〃	〃	〃	〃	〃	〃
50A	$\phi 60.5$	M6×20L	25	45	12.5	6.0	20	2.3	$\phi 7.0$
65A	$\phi 76.3$	〃	〃	〃	〃	〃	〃	2.6	〃
80A	$\phi 89.1$	〃	〃	〃	〃	〃	〃	〃	〃
90A	$\phi 101.6$	〃	〃	〃	〃	〃	〃	〃	〃
100A	$\phi 114.3$	〃	〃	〃	〃	〃	〃	〃	〃

No.1		No.2		No.3	
No.4		No.5		No.6	
品番 (No. OF PART) A10325		図面番号 (DRAWING No.) SAWA-396-1		三角法 3RD ANGLE PROJECTION	
品名 (NAME OF PART) ハード立バンド		サイズ 15A~100A		尺度 (SCALE) 1:2(図は40A)	
材料 (MATERIAL) SPHC		製図 (DWG)	検図 (CHECKED)	承認図 (MGR)	作成年月日 (PREAED) 平成13年2月26日
表面処理 (FACE OF CORT) 電気亜鉛めっき仕上げ					配管支持金具の 株式会社 アカギ