



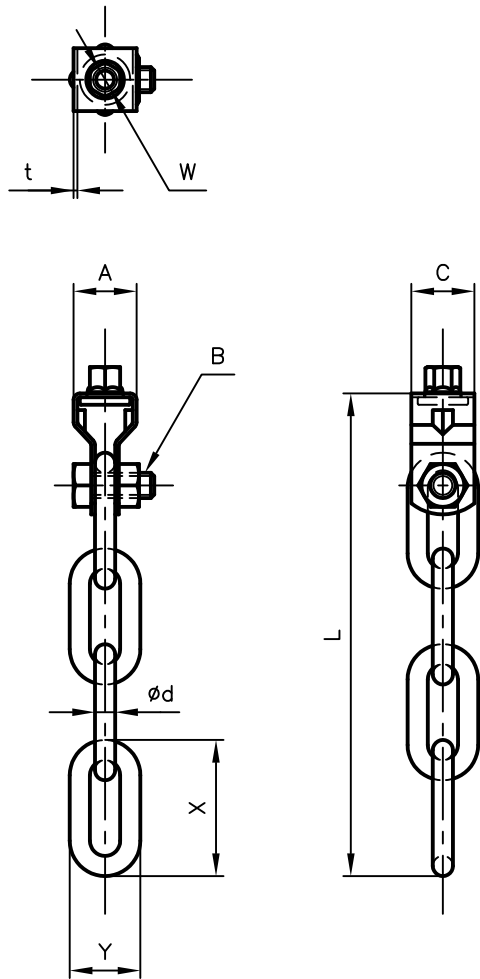
Pipe Hangers & Supports

アカギのバンド

アカギ式

配管支持金具

御承認願図
WEB図面



サイズ	A	B	C	L	t	W	X	Y	φd
W ³ / ₈	25	M10×25L	25	191	1.5	W ³ / ₈	54	28	φ8.0
W ¹ / ₂	35	M12×45L	32	207	2.5	W ¹ / ₂	57	31	φ9.0

No.1	No.2		No.3
No.4	No.5		No.6
品番 (No. OF PART) A10320	図面番号 (DRAWING No.) SAWA-944-4-1		三角法 3RD ANGLE PROJECTION
品名 (NAME OF PART) ステン三連タン	サイズ W ³ / ₈ 、W ¹ / ₂		尺度 (SCALE) 1:3 (図はW ³ / ₈)
材料 (MATERIAL) SUS304	製図 (DWG)	検図 (CHECKED)	承認図 (MGR)
表面処理 (FACE OF CORT)			作成年月日 (PREAED) 平成28年4月12日
			 配管支持金具の 株式会社 アカギ