



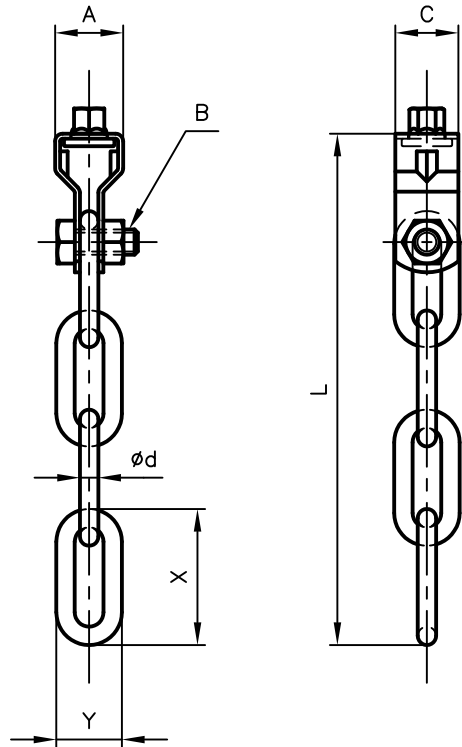
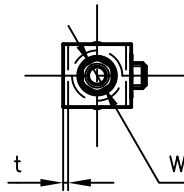
Pipe Hangers & Supports

アカギのバンド

アカギ式

配管支持金具

御承認願図
WEB図面



サイズ	A	B	C	L	t	W	X	Y	ϕd
$W\frac{3}{8}$	27	M10x25L	25	206	2.0	$W\frac{3}{8}$	54	26	$\phi 7.3$
$W\frac{1}{2}$	35	M12x35L	32	210	2.6	$W\frac{1}{2}$	57	34	$\phi 9.0$

No.1	No.2		No.3
No.4	No.5		No.6
品番 (No. OF PART) A10318	図面番号 (DRAWING No.) SAWA-944-1-1		三角法 3RD ANGLE PROJECTION
品名 (NAME OF PART) 三連タン	サイズ $W\frac{3}{8}$ 、 $W\frac{1}{2}$		尺度 (SCALE) 1:3 (図は $W\frac{3}{8}$)
材料 (MATERIAL) 吊用タン=SPHC チェーン=SWRM	製図 (DWG)	検図 (CHECKED)	承認図 (MGR)
表面処理 (FACE OF CORT) 電気亜鉛めっき仕上げ			作成年月日 (PREAED) 平成28年4月11日
			 配管支持金具の 株式会社 アカギ