



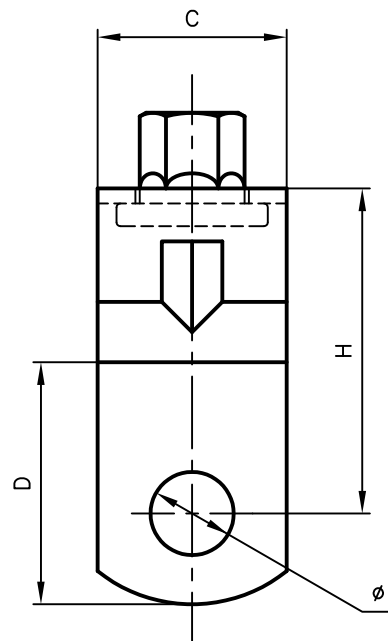
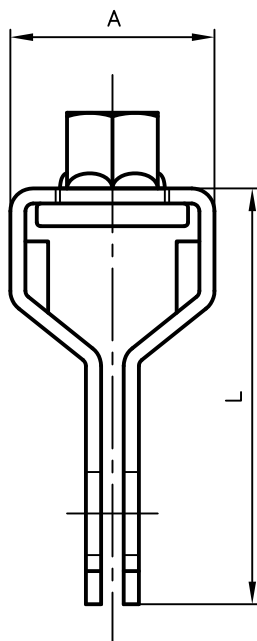
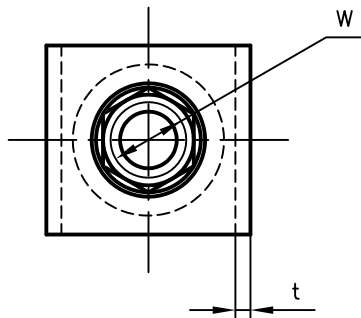
Pipe Hangers & Supports

アカギのバンド

アカギ式

配管支持金具

御承認願図
WEB図面



サイズ	A	C	D	H	L	t	W	φ
M10	27	25	32	43	55	2.0	M10	φ11
M12	35	32	35	47	62	2.6	M12	φ13

No.1		No.2		No.3	
No.4		No.5		No.6	
品番 (No. OF PART) A10313	図面番号 (DRAWING No.) SAWA-639-2-2-1			三角法 3RD ANGLE PROJECTION	
品名 (NAME OF PART) ロック	サイズ M10、M12			尺度 (SCALE) 1:1 (図はM10)	
材料 (MATERIAL) SPHC	製図 (DWG)	検図 (CHECKED)	承認図 (MGR)	作成年月日 (PREAED) 令和3年1月28日	
表面処理 (FACE OF CORT) 電気亜鉛めっき仕上げ				 配管支持金具の 株式会社 アカギ	