



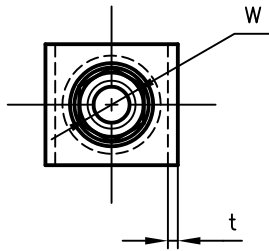
Pipe Hangers & Supports

アカギのバンド

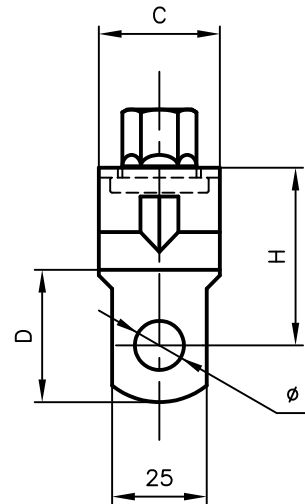
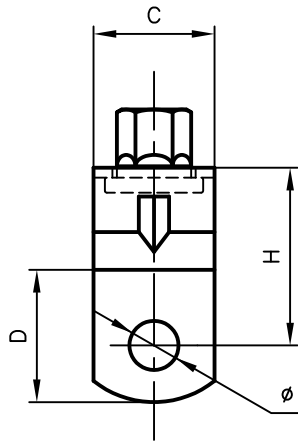
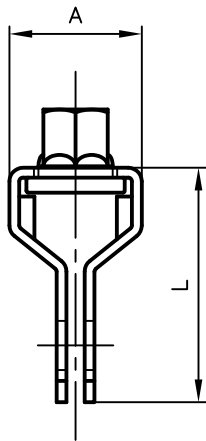
アカギ式

配管支持金具


御承認願図
WEB図面



※ W $\frac{1}{2}$ × 25 の形状



サイズ	A	C	D	H	L	t	W	φ
W $\frac{3}{8}$	27	25	32	43	55	2.0	W $\frac{3}{8}$	φ11
W $\frac{3}{8}$ × 32	27	32	32	43	55	2.0	W $\frac{3}{8}$	φ11
W $\frac{1}{2}$	35	32	35	47	62	2.6	W $\frac{1}{2}$	φ13
W $\frac{1}{2}$ × 25	35	32	35	47	62	2.6	W $\frac{1}{2}$	φ13
W $\frac{1}{2}$ × 38	35	38	35	47	62	2.6	W $\frac{1}{2}$	φ13
W $\frac{1}{2}$ × 50	35	50	50	56	75	2.6	W $\frac{1}{2}$	φ19

No.1		No.2		No.3	
No.4		No.5		No.6	
品番 (No. OF PART) A10313		図面番号 (DRAWING No.) SAWA-639-2-1-1		三角法 3RD ANGLE PROJECTION	
品名 (NAME OF PART) ロック		サイズ W $\frac{3}{8}$ 、W $\frac{3}{8}$ × 32、W $\frac{1}{2}$ W $\frac{1}{2}$ × 25、W $\frac{1}{2}$ × 38、W $\frac{1}{2}$ × 50		尺度 (SCALE) 1:2 (図はW $\frac{1}{2}$)	
材料 (MATERIAL) SPHC		製図 (DWG)	検図 (CHECKED)	承認図 (MGR)	作成年月日 (PREAED) 令和3年1月28日
表面処理 (FACE OF CORT) 電気亜鉛めっき仕上げ					 配管支持金具の 株式会社 アカギ