



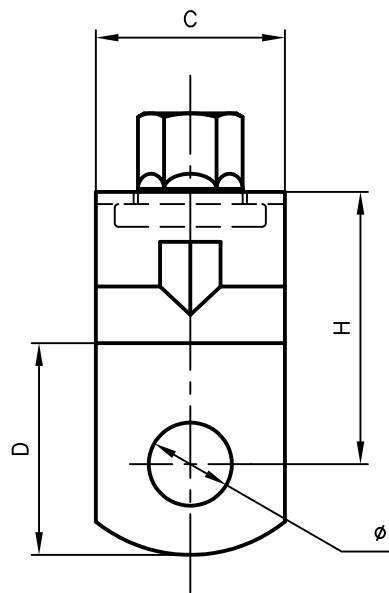
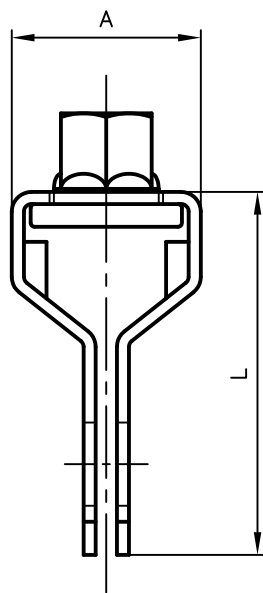
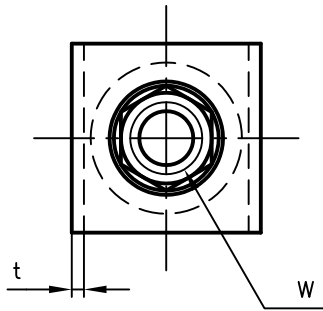
# Pipe Hangers & Supports

アカギのバンド

アカギ式

配管支持金具

御承認願図  
WEB図面



サイズ	A	C	D	H	L	t	W	φ
W <sup>3</sup> / <sub>8</sub>	25	25	28	36	48	1.6	W <sup>3</sup> / <sub>8</sub>	φ11
W <sup>1</sup> / <sub>2</sub>	32	32	35	49	64	2.3	W <sup>1</sup> / <sub>2</sub>	φ14

No.1		No.2		No.3	
No.4		No.5		No.6	
品番 (No. OF PART) A10312		図面番号 (DRAWING No.) SAWA-639-1-1-1			三角法 3RD ANGLE PROJECTION
品名 (NAME OF PART) 吊用タン		サイズ W <sup>3</sup> / <sub>8</sub> 、W <sup>1</sup> / <sub>2</sub>			尺度 (SCALE) 1:1 (図はW <sup>3</sup> / <sub>8</sub> )
材料 (MATERIAL) SPHC		製図 (DWG)	検図 (CHECKED)	承認図 (MGR)	作成年月日 (PREAED) 令和3年1月28日
表面処理 (FACE OF CORT) 電気亜鉛めっき仕上げ					 配管支持金具の <b>株式会社 アカギ</b>